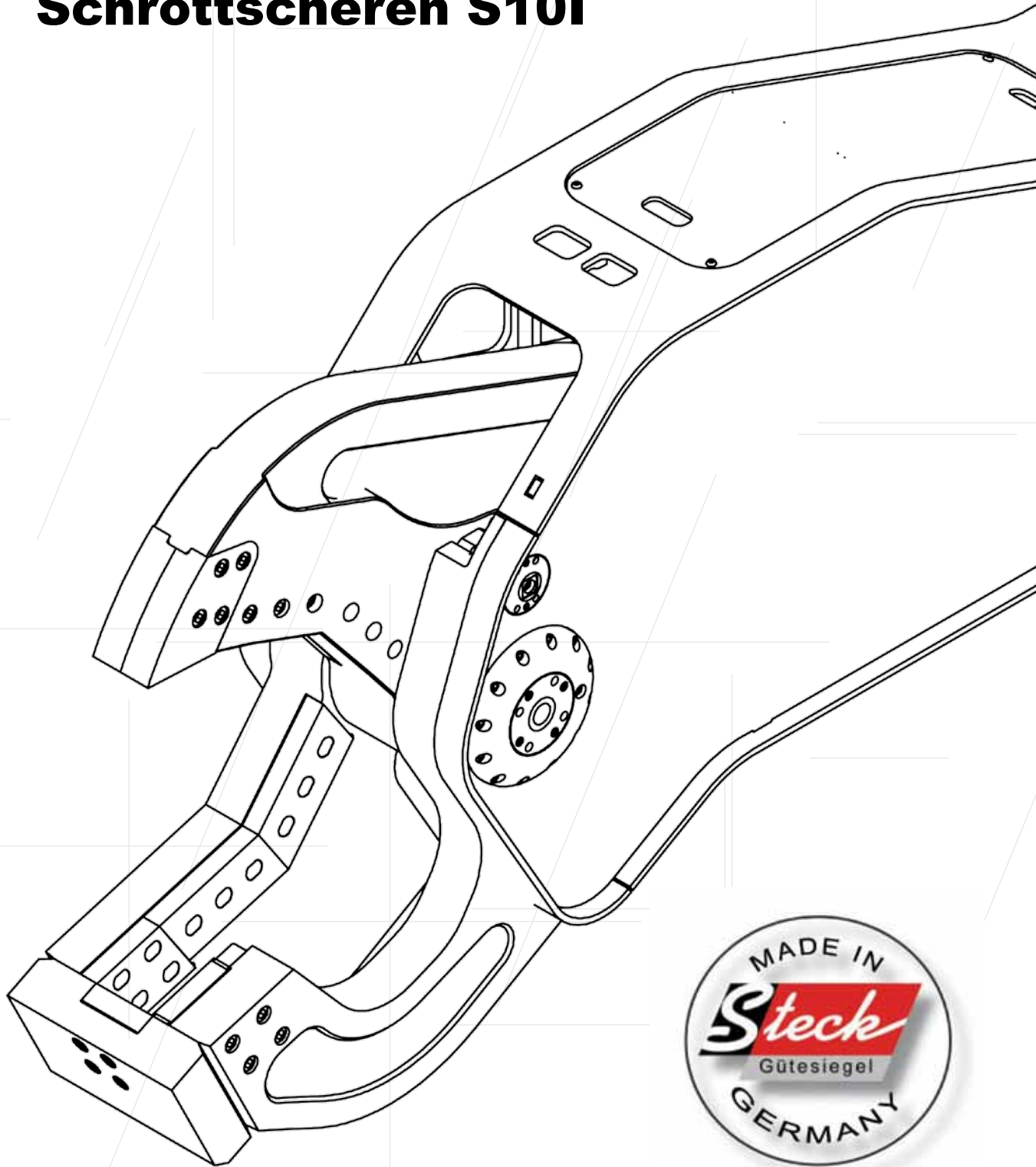




Schrottscheren S10I



Die Schrottscheren von Steck

überzeugen durch:

Schnelle Zykluszeiten

- extrem große Drehdurchführung
- speziell angepasstes Eilgangventil
- großdimensionierte Hydraulikkomponenten
- rückstaufreier Ölkreislauf an der Schere

Wartungsfreundlich

- auswechselbare Verschleißteile
- Messer drehbar
- aufgeschraubtes Frontmesser
- einfach einstellbare Scherenarmführung

Einfache Handhabung

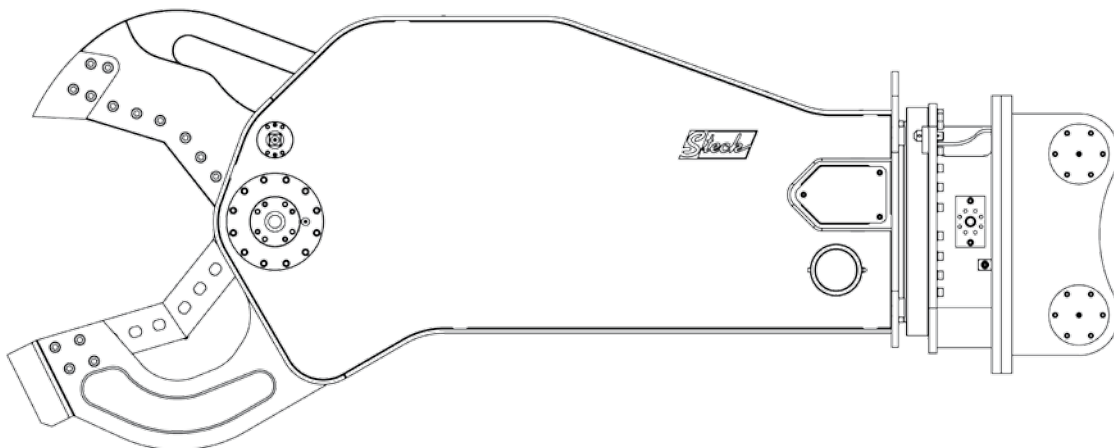
- Gewichtsreduzierung um mehr als 15%
- optimierter Lastschwerpunkt
- Kopfplatte wählbar gerade oder schräg

Verbesserung der Schneidkräfte

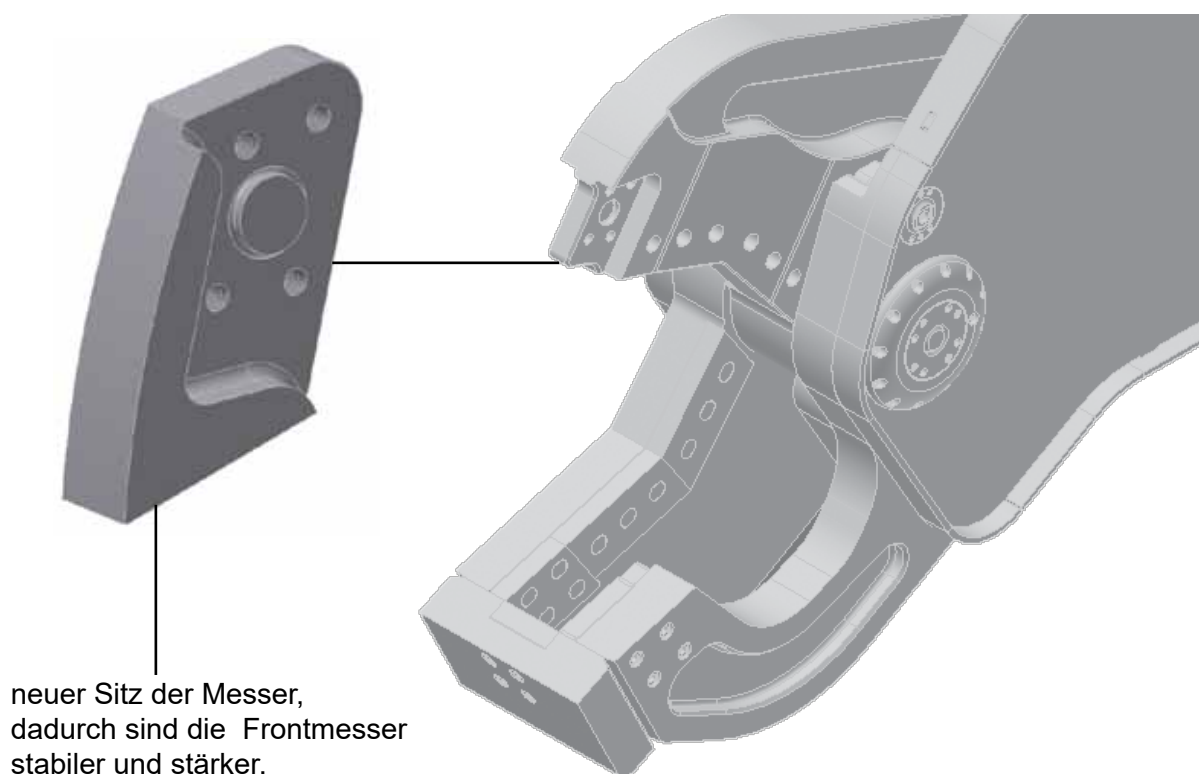
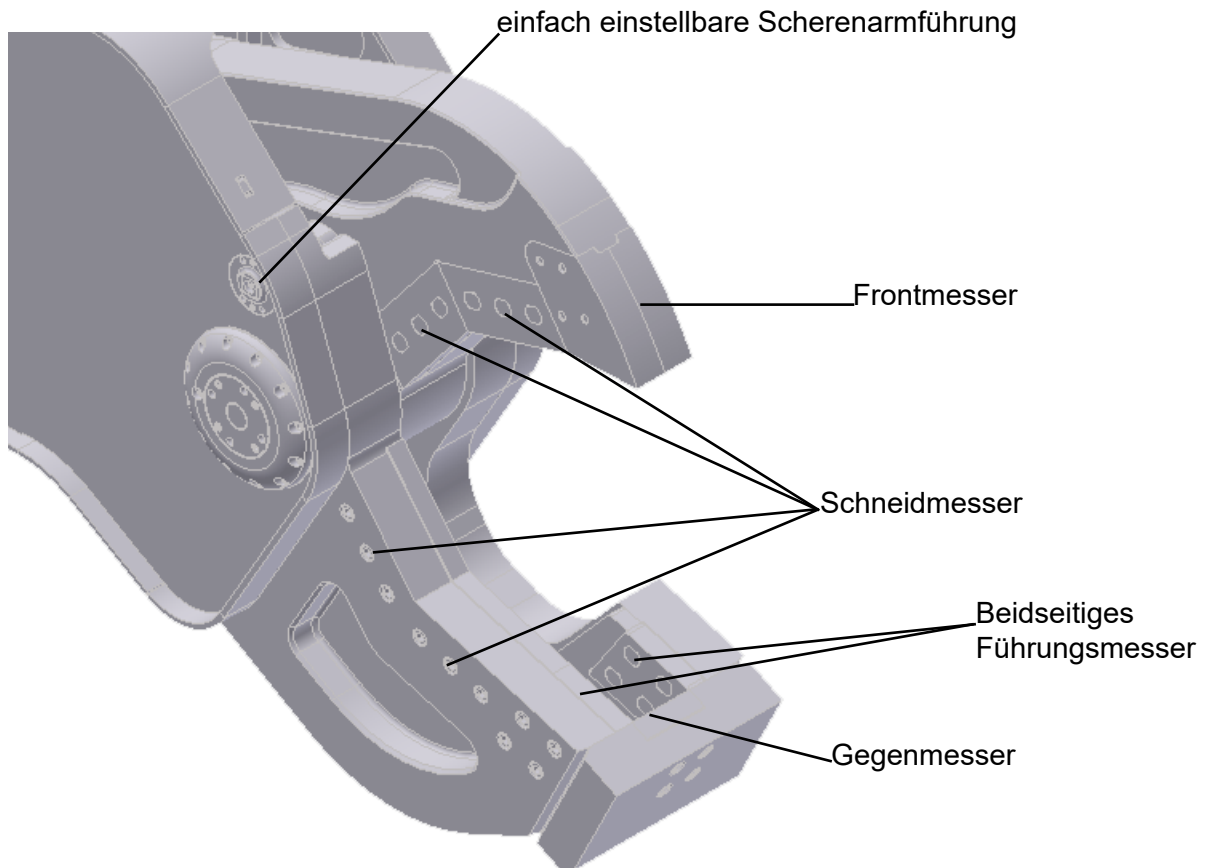
- 20% höhere Schließkraft
- Kraftvoller Hydraulikzylinder
- Optimierung des Kräfteverlaufs
- Ideale Kraftübertragung in Verbindung zur Scherenkonstruktion

Langlebig

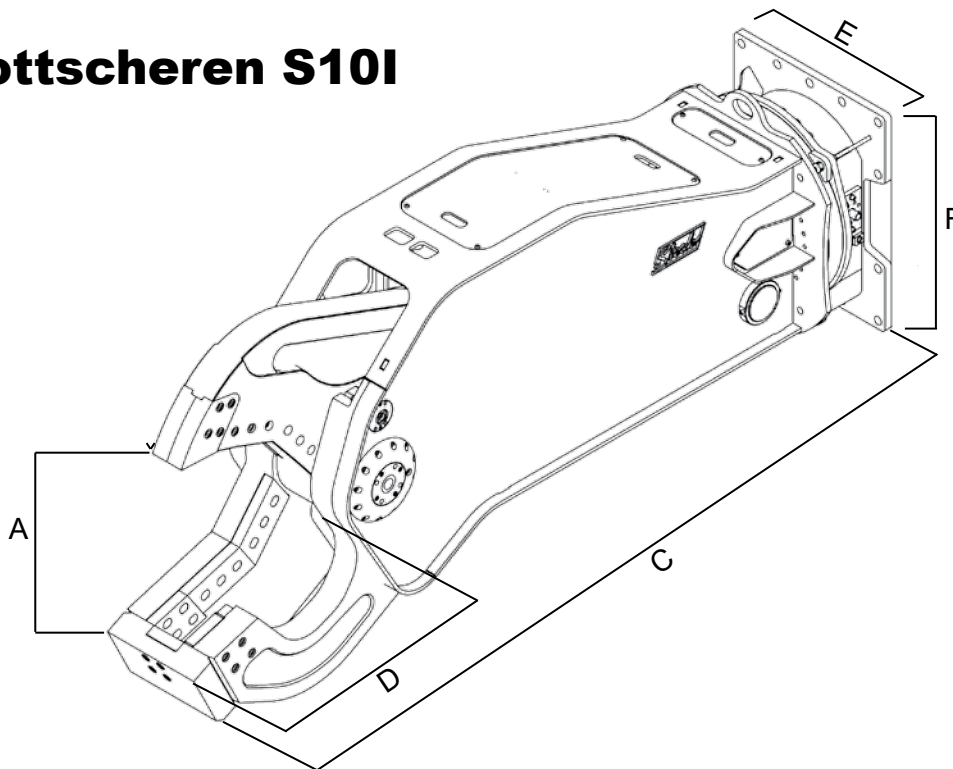
- Verschleißteile aus extrem verschleißfestem Material
- geschützter Zylinder, da im Scherenkörper integriert
- spezielle Lagerung der Hauptachse



Verbesserte Schneidkraft durch:



Schrottscheren S10I



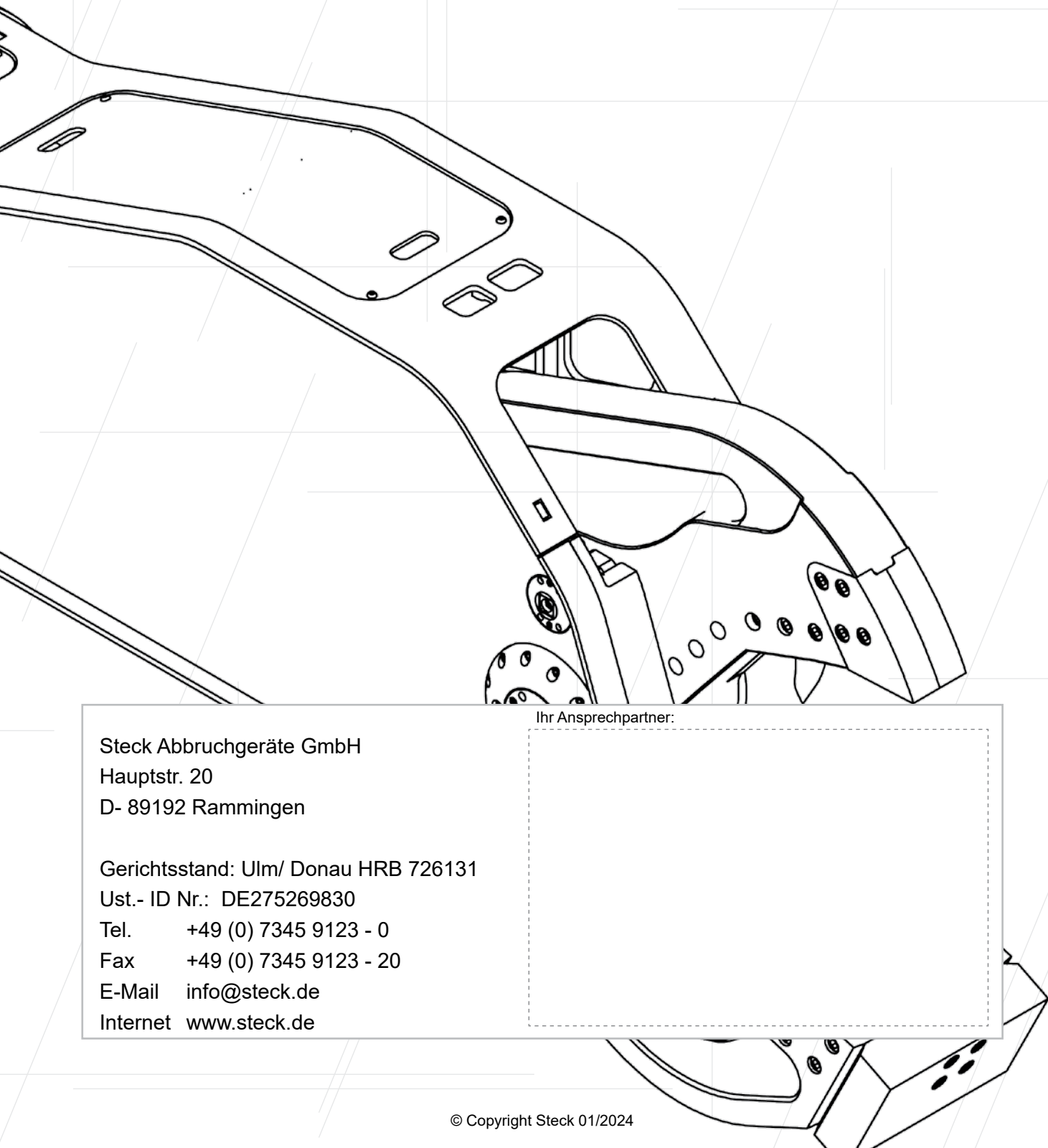
Technische Daten S10I

Baggerdienstgewicht, Stiel (t)	12
Baggerdienstgewicht, Ausleger (t)	7
Gewicht, ohne Kopfplatte (kg)	1.140
A - Maulöffnung (mm)	424
C - Gesamtlänge (mm)	2.003
D - Maultiefe (mm)	390
E - Gesamtbreite (mm)	640
F - Gesamthöhe (mm)	777
Schneidlänge (mm)	390
Schließkraft Punkt G (kN)	2.560
Schließkraft Punkt G (t)	261
Schnitte (pro min)	11 / 13,5
Öffnen / Schließen P^{\max} (bar)	350
drehen P^{\max} (bar)	100 - 110
drehen (l/min)	25
Öffnen / Schließen (l/min)	150 / 180

Schneidleistung S10I

● Profil (mm)	60
○ Profil (mm)	150
⊞ Profil (mm)	260
H Profil (mm)	110
— Profil (mm)	11





Steck Abbruchgeräte GmbH
Hauptstr. 20
D- 89192 Rammingen

Gerichtsstand: Ulm/ Donau HRB 726131

Ust.- ID Nr.: DE275269830

Tel. +49 (0) 7345 9123 - 0

Fax +49 (0) 7345 9123 - 20

E-Mail info@steck.de

Internet www.steck.de

Ihr Ansprechpartner:

A large rectangular area enclosed by a dashed border, intended for the contact information of the responsible person.