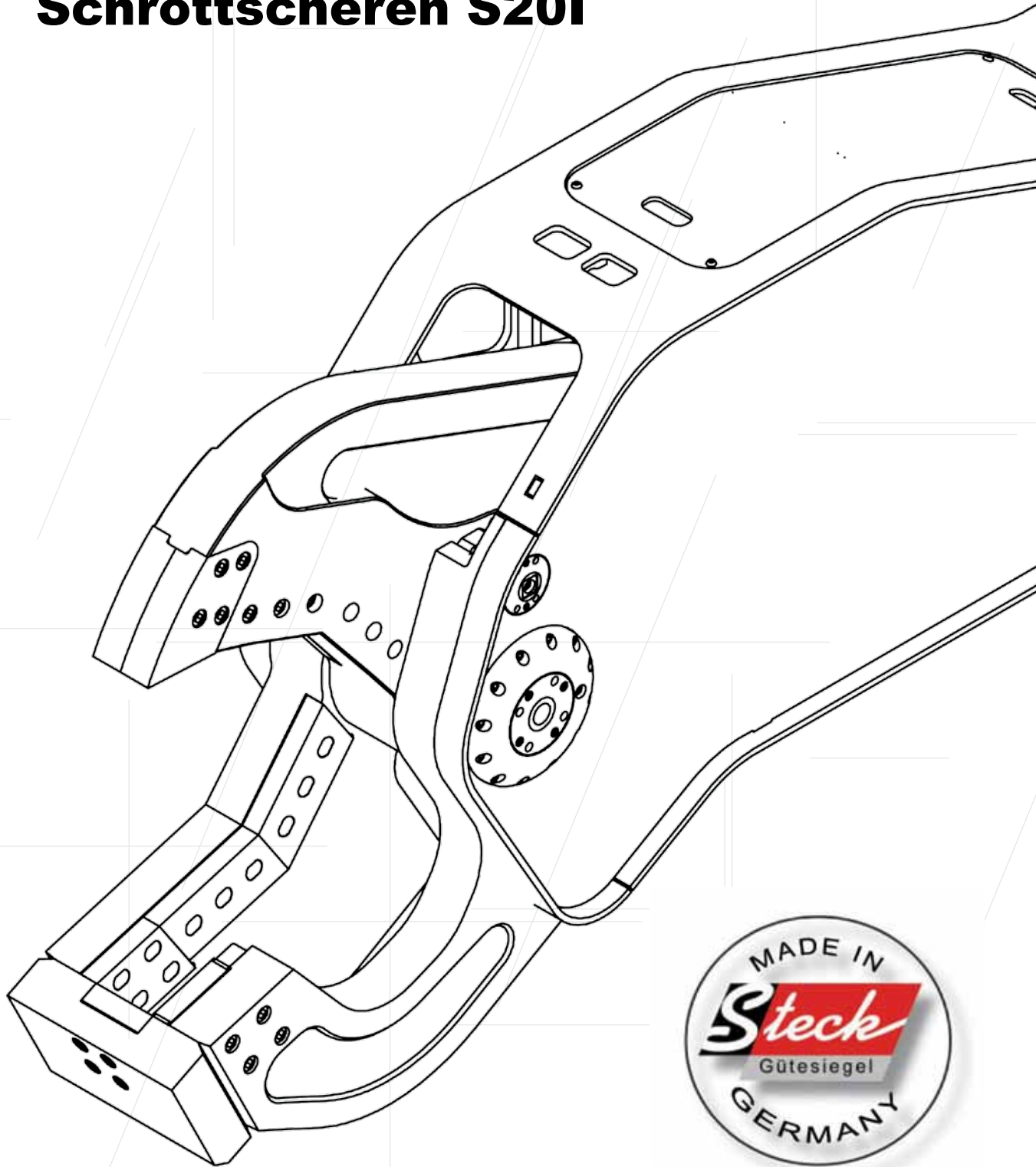




Schrottscheren S20I



Die Schrottscheren von Steck

überzeugen durch:

Schnelle Zykluszeiten

- extrem große Drehdurchführung
- speziell angepasstes Eilgangventil
- großdimensionierte Hydraulikkomponenten
- rückstaufreier Ölkreislauf an der Schere

Wartungsfreundlich

- auswechselbare Verschleißteile
- Messer drehbar
- aufgeschraubtes Frontmesser
- einfach einstellbare Scherenarmführung

Einfache Handhabung

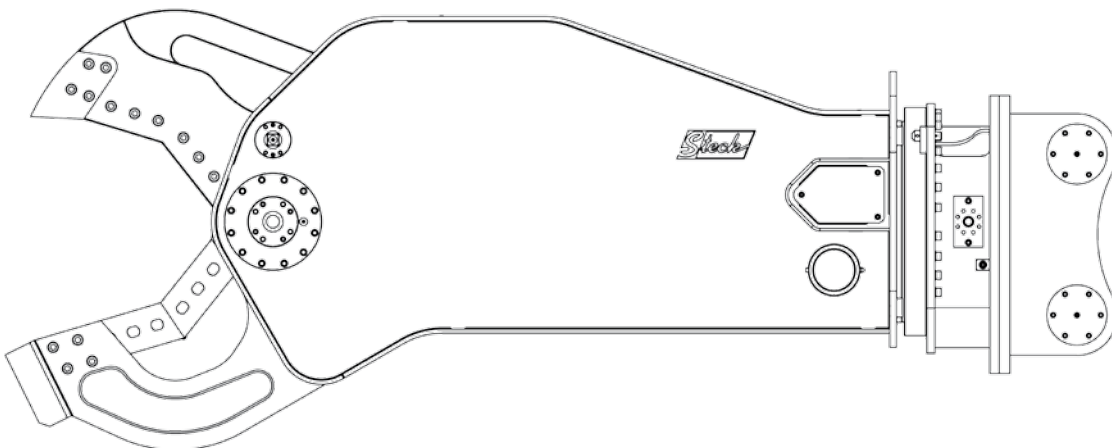
- Gewichtsreduzierung um mehr als 15%
- optimierter Lastschwerpunkt
- Kopfplatte wählbar gerade oder schräg

Verbesserung der Schneidkräfte

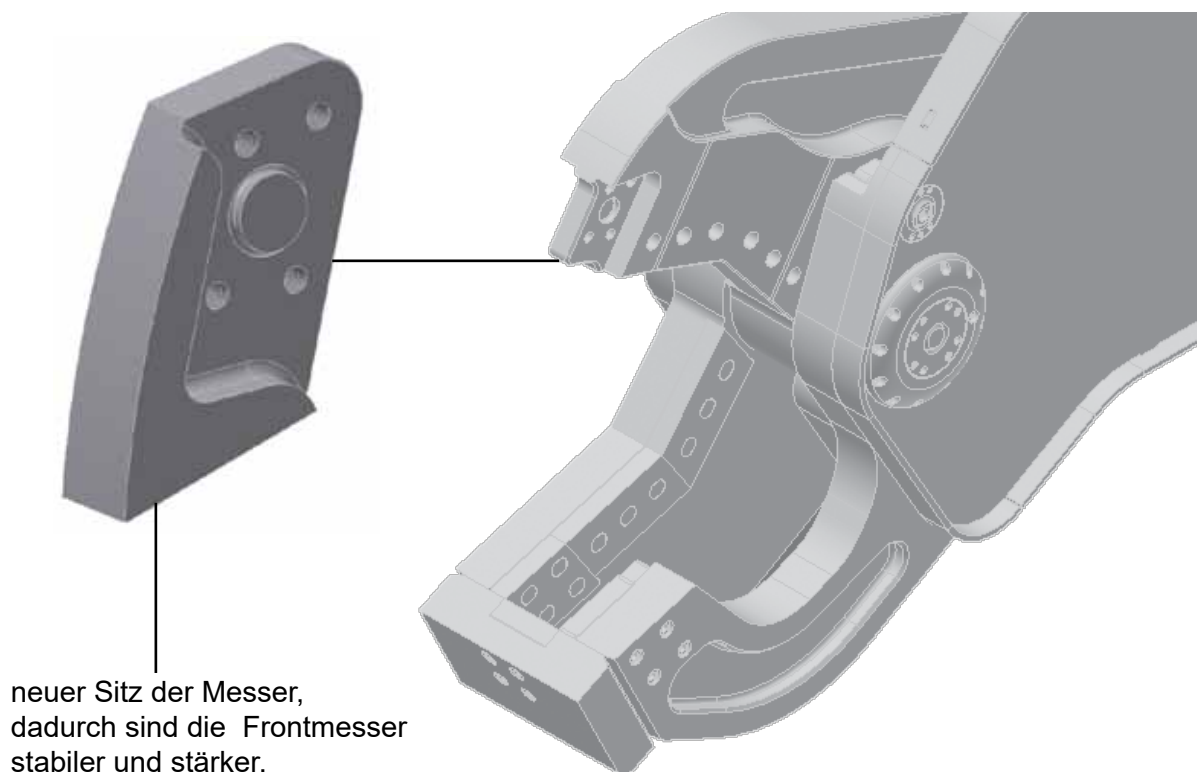
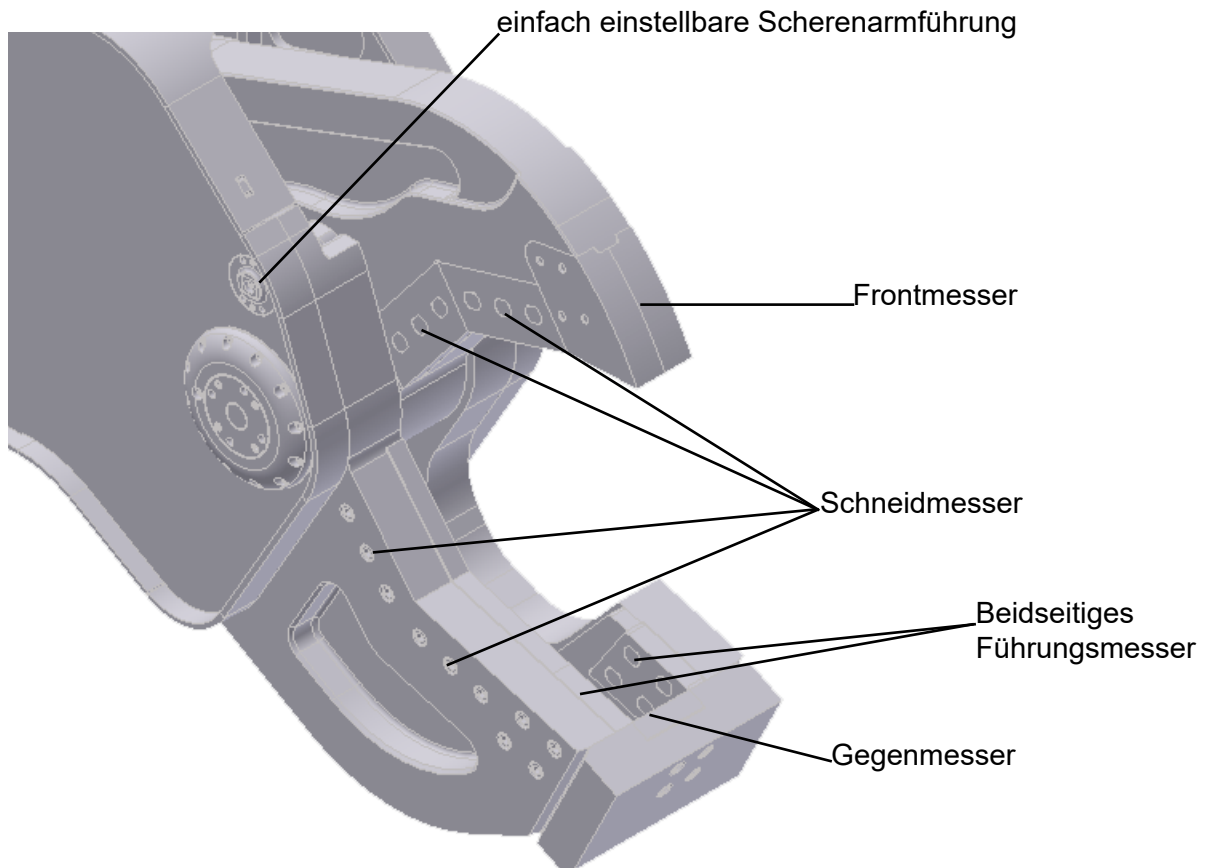
- 20% höhere Schließkraft
- Kraftvoller Hydraulikzylinder
- Optimierung des Kräfteverlaufs
- Ideale Kraftübertragung in Verbindung zur Scherenkonstruktion

Langlebig

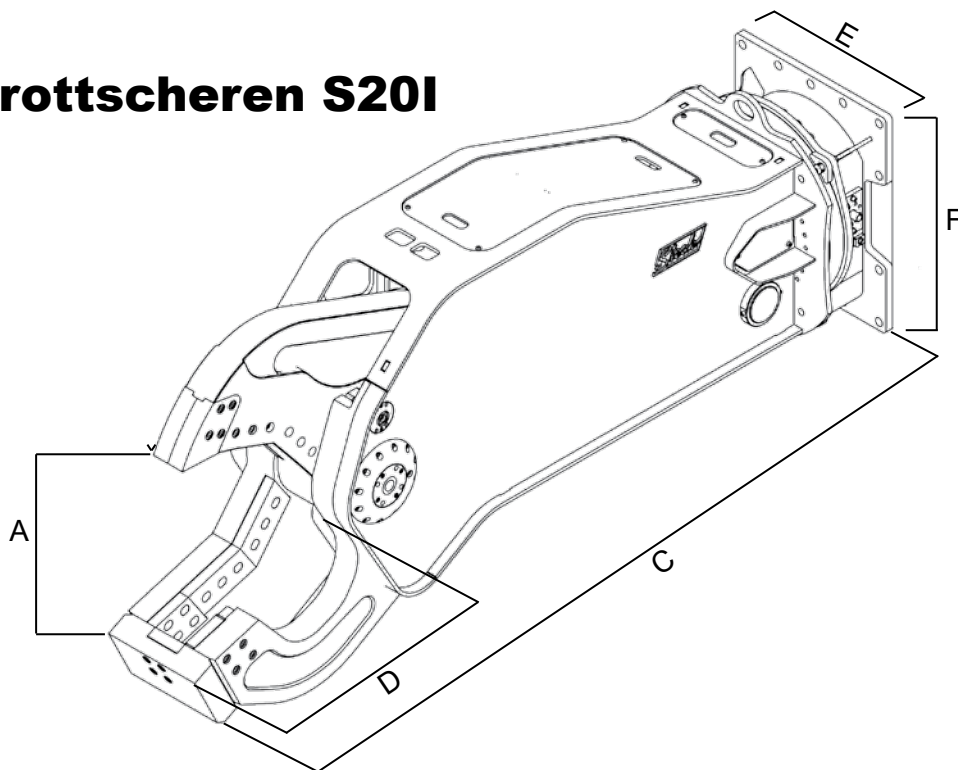
- Verschleißteile aus extrem verschleißfestem Material
- geschützter Zylinder, da im Scherenkörper integriert
- spezielle Lagerung der Hauptachse



Verbesserte Schneidkraft durch:



Schrottscheren S201



Technische Daten

S201

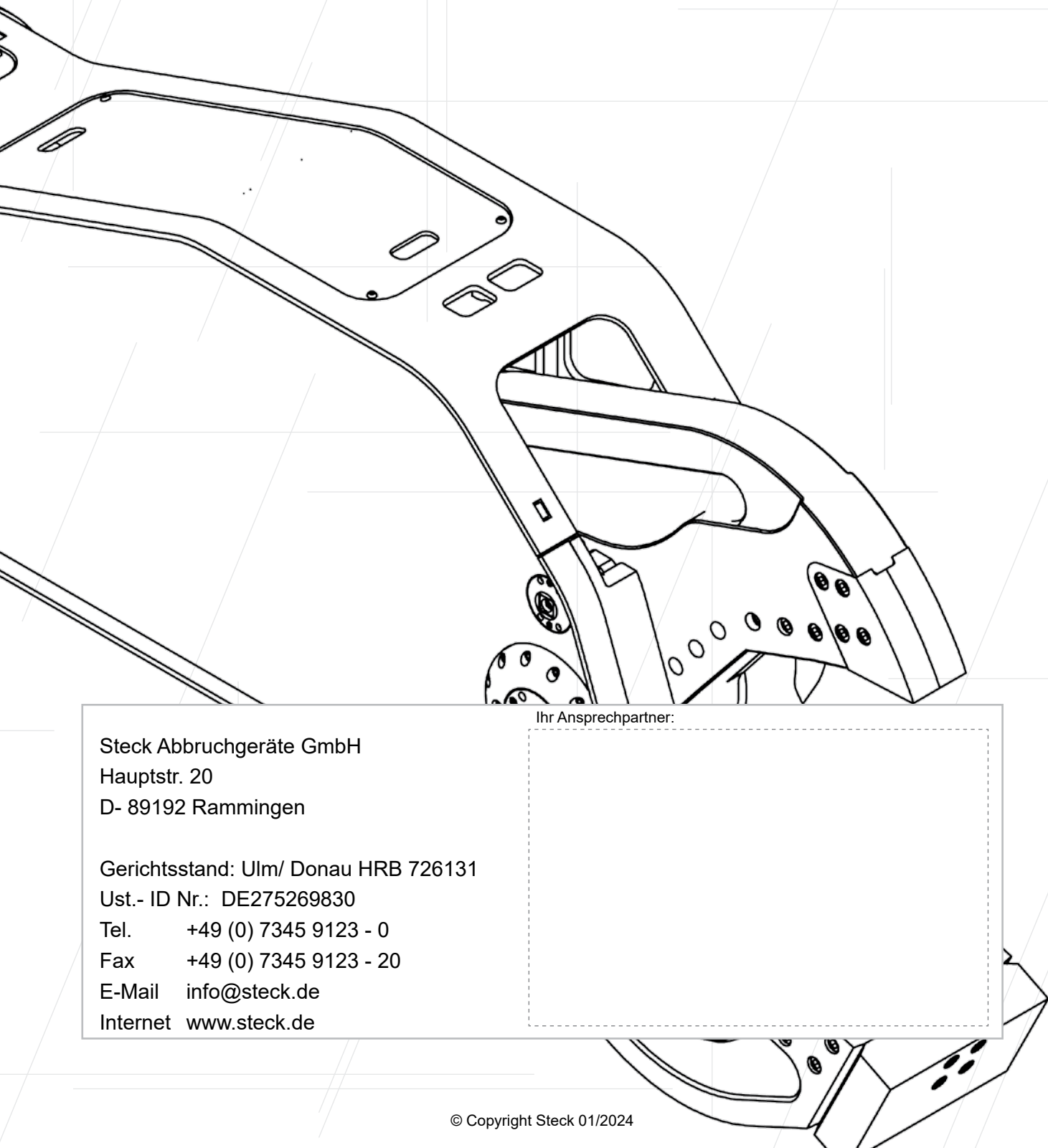
Baggerdienstgewicht, Stiel (t)	19
Baggerdienstgewicht, Ausleger (t)	12
Gewicht, ohne Kopfplatte (kg)	2.000
A - Maulöffnung (mm)	581
C - Gesamtlänge (mm)	2.565
D - Maultiefe (mm)	580
E - Gesamtbreite (mm)	710
F - Gesamthöhe (mm)	928
Schneidlänge (mm)	580
Schließkraft Punkt G (kN)	5.256
Schließkraft Punkt G (t)	536
Schnitte (pro min)	6 / 7
Öffnen / Schließen P^{\max} (bar)	380
drehen P^{\max} (bar)	100 - 110
drehen (l/min)	25
Öffnen / Schließen (l/min)	150 / 180

Schneidleistung

S201

● Profil (mm)	65
O Profil (mm)	165
⊥ Profil (mm)	280
H Profil (mm)	145
— Profil (mm)	14





Steck Abbruchgeräte GmbH
Hauptstr. 20
D- 89192 Rammingen

Gerichtsstand: Ulm/ Donau HRB 726131
Ust.- ID Nr.: DE275269830
Tel. +49 (0) 7345 9123 - 0
Fax +49 (0) 7345 9123 - 20
E-Mail info@steck.de
Internet www.steck.de

Ihr Ansprechpartner:

A large rectangular area enclosed by a dashed border, intended for the contact person's name and details.