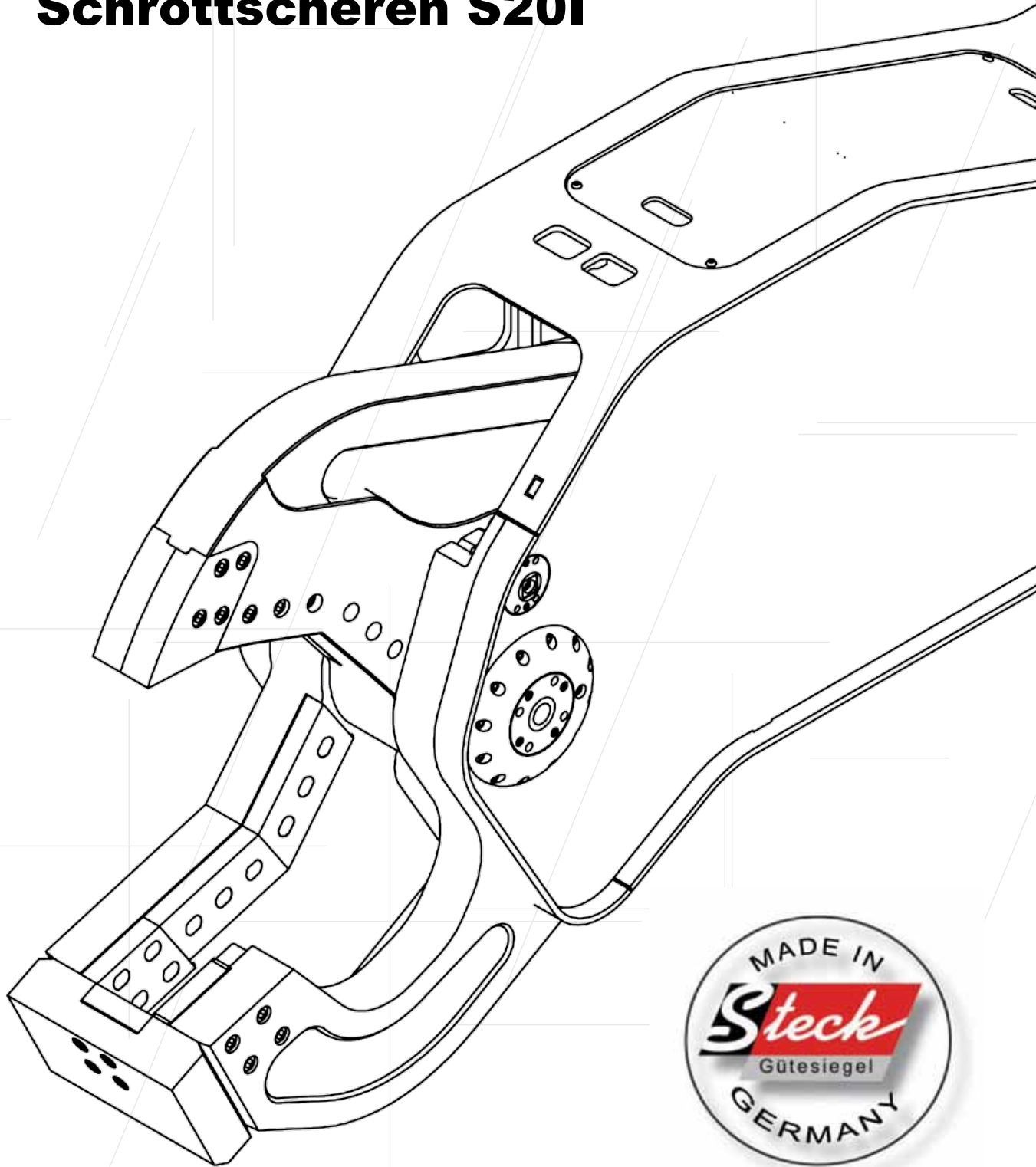




## Schrottscheren S20I



## Die Schrottscheren von Steck

überzeugen durch:

### Schnelle Zykluszeiten

- extrem große Drehdurchführung
- speziell angepasstes Eilgangventil
- großdimensionierte Hydraulikkomponenten
- rückstaufreier Ölkreislauf an der Schere

### Wartungsfreundlich

- auswechselbare Verschleißteile
- Messer drehbar
- aufgeschraubtes Frontmesser
- einfach einstellbare Scherenarmführung

### Einfache Handhabung

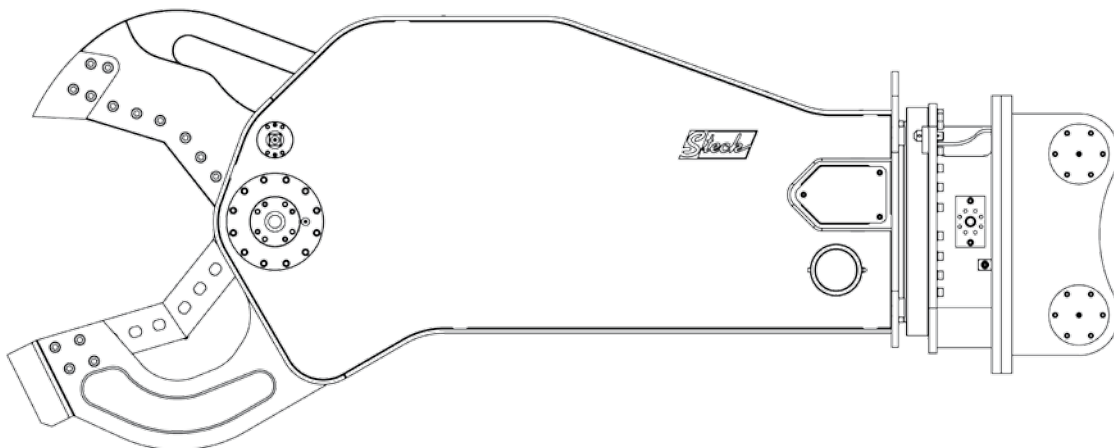
- Gewichtsreduzierung um mehr als 15%
- optimierter Lastschwerpunkt
- Kopfplatte wählbar gerade oder schräg

### Verbesserung der Schneidkräfte

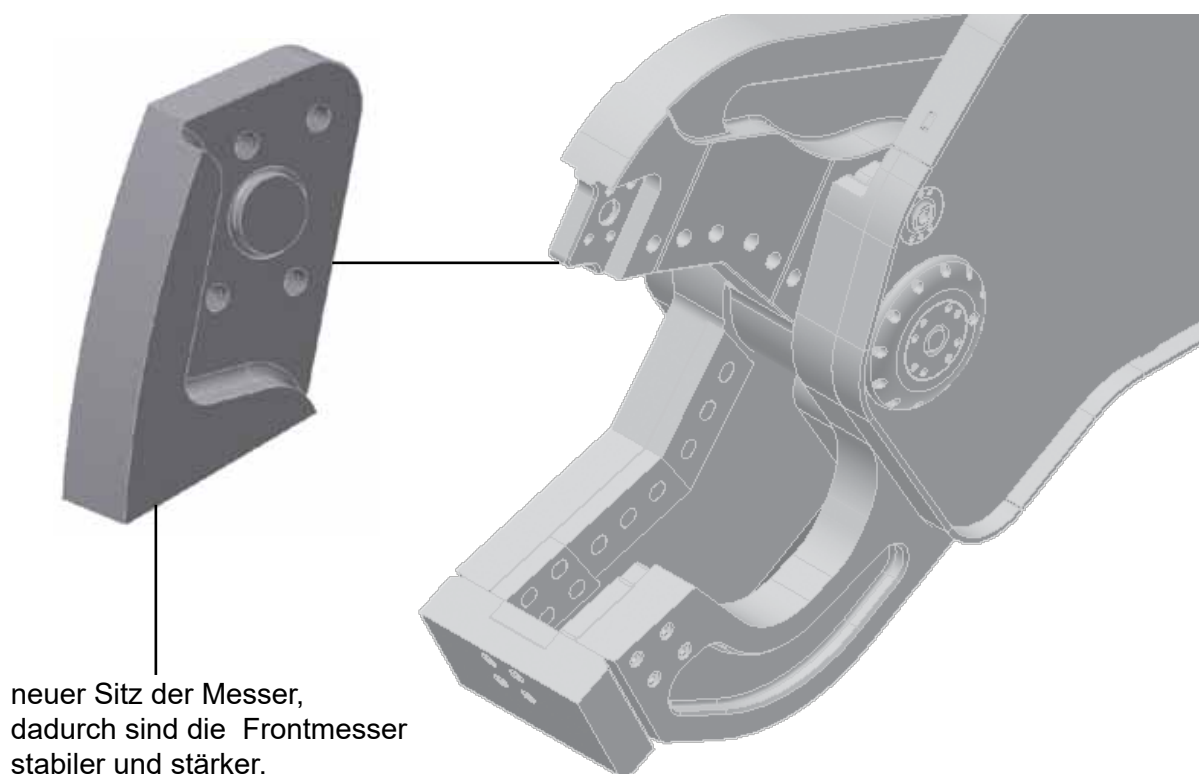
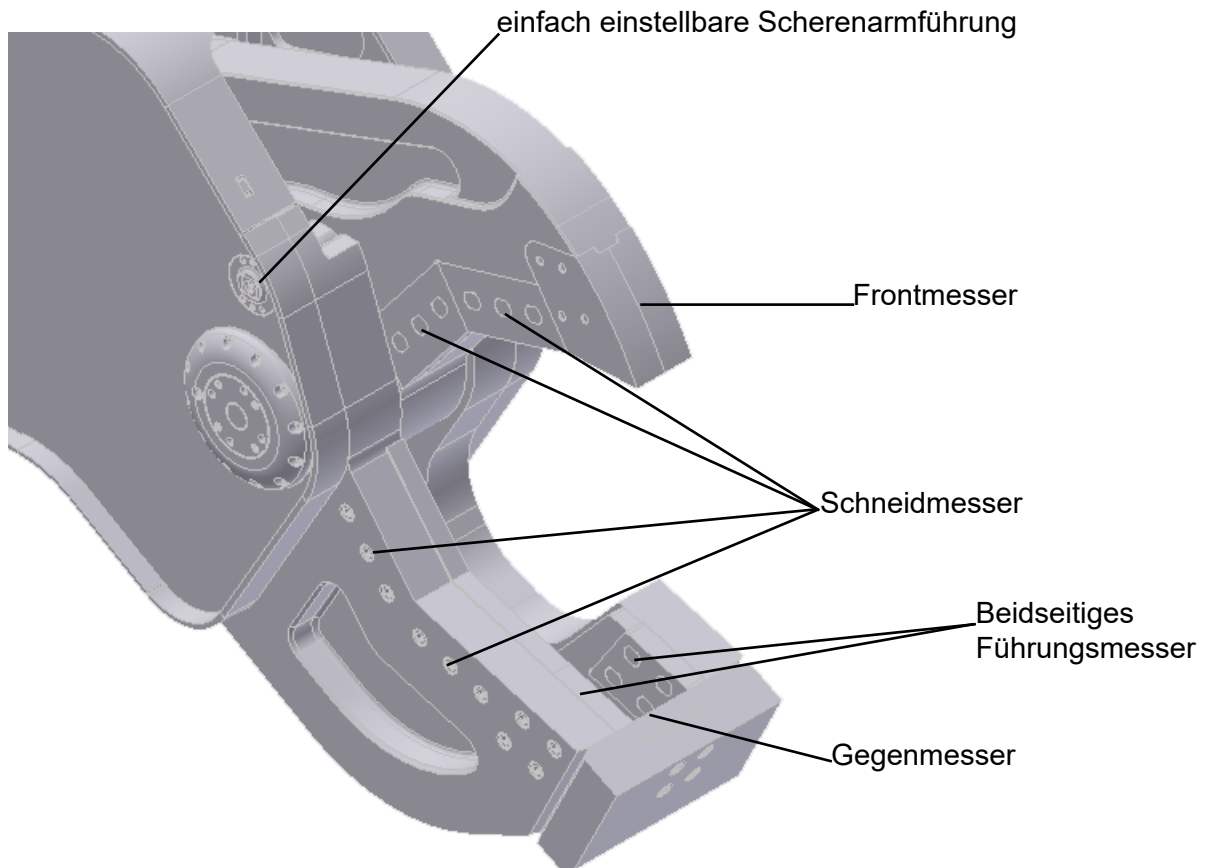
- 20% höhere Schließkraft
- Kraftvoller Hydraulikzylinder
- Optimierung des Kräfteverlaufs
- Ideale Kraftübertragung in Verbindung zur Scherenkonstruktion

### Langlebig

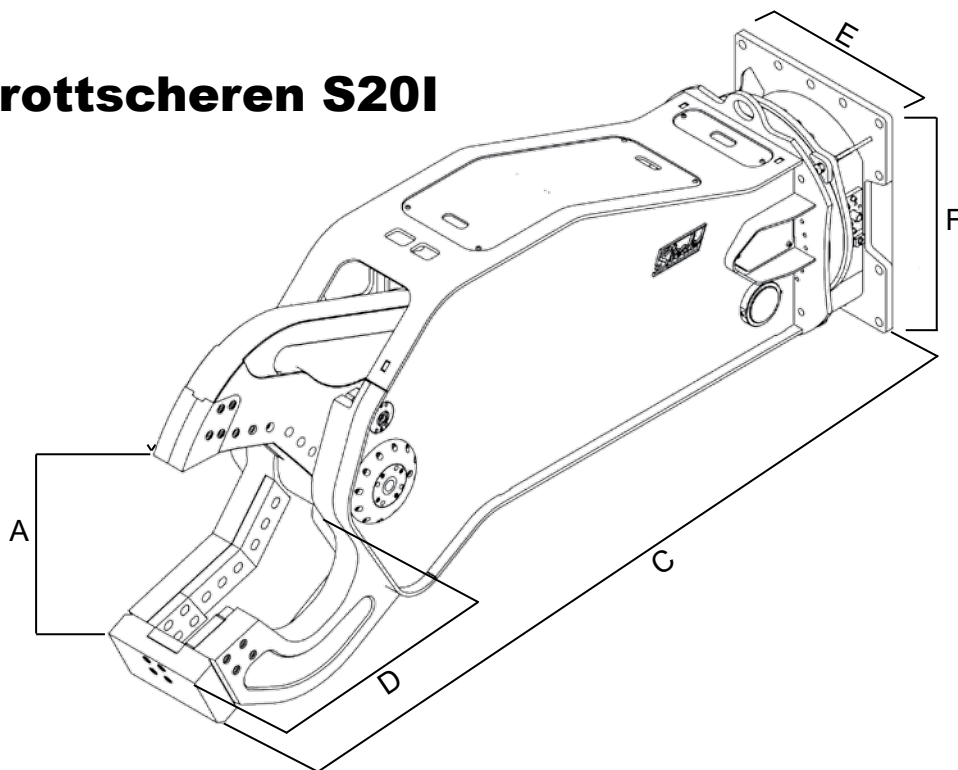
- Verschleißteile aus extrem verschleißfestem Material
- geschützter Zylinder, da im Scherenkörper integriert
- spezielle Lagerung der Hauptachse



**Verbesserte Schneidkraft durch:**



## Schrottscheren S201



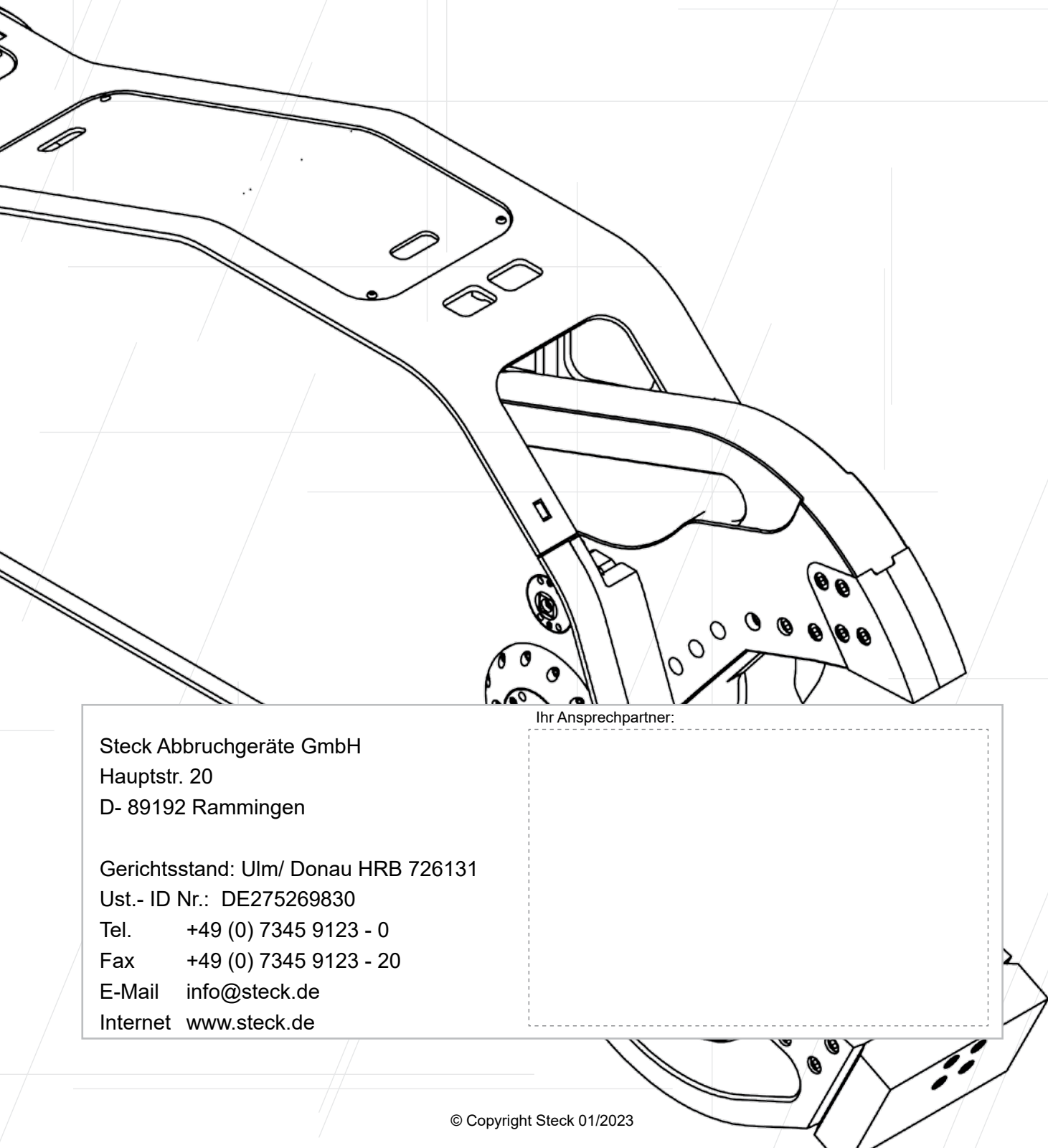
### Technische Daten S201

Baggerdienstgewicht, Stiel (t)	19
Baggerdienstgewicht, Ausleger (t)	12
Gewicht, ohne Kopfplatte (kg)	2.000
A - Maulöffnung (mm)	581
C - Gesamtlänge (mm)	2.565
D - Maultiefe (mm)	580
E - Gesamtbreite (mm)	710
F - Gesamthöhe (mm)	928
Schneidlänge (mm)	580
Schließkraft Punkt G (kN)	5.256
Schließkraft Punkt G (t)	536
Schnitte (pro min)	6 / 7
Öffnen / Schließen $P^{\max}$ (bar)	380
drehen $P^{\max}$ (bar)	100 - 110
drehen (l/min)	25
Öffnen / Schließen (l/min)	150 / 180

### Schneidleistung S201

● Profil (mm)	65
O Profil (mm)	165
⊥ Profil (mm)	280
H Profil (mm)	145
— Profil (mm)	14





Ihr Ansprechpartner:

Steck Abbruchgeräte GmbH  
Hauptstr. 20  
D- 89192 Rammingen

Gerichtsstand: Ulm/ Donau HRB 726131

Ust.- ID Nr.: DE275269830

Tel. +49 (0) 7345 9123 - 0

Fax +49 (0) 7345 9123 - 20

E-Mail [info@steck.de](mailto:info@steck.de)

Internet [www.steck.de](http://www.steck.de)