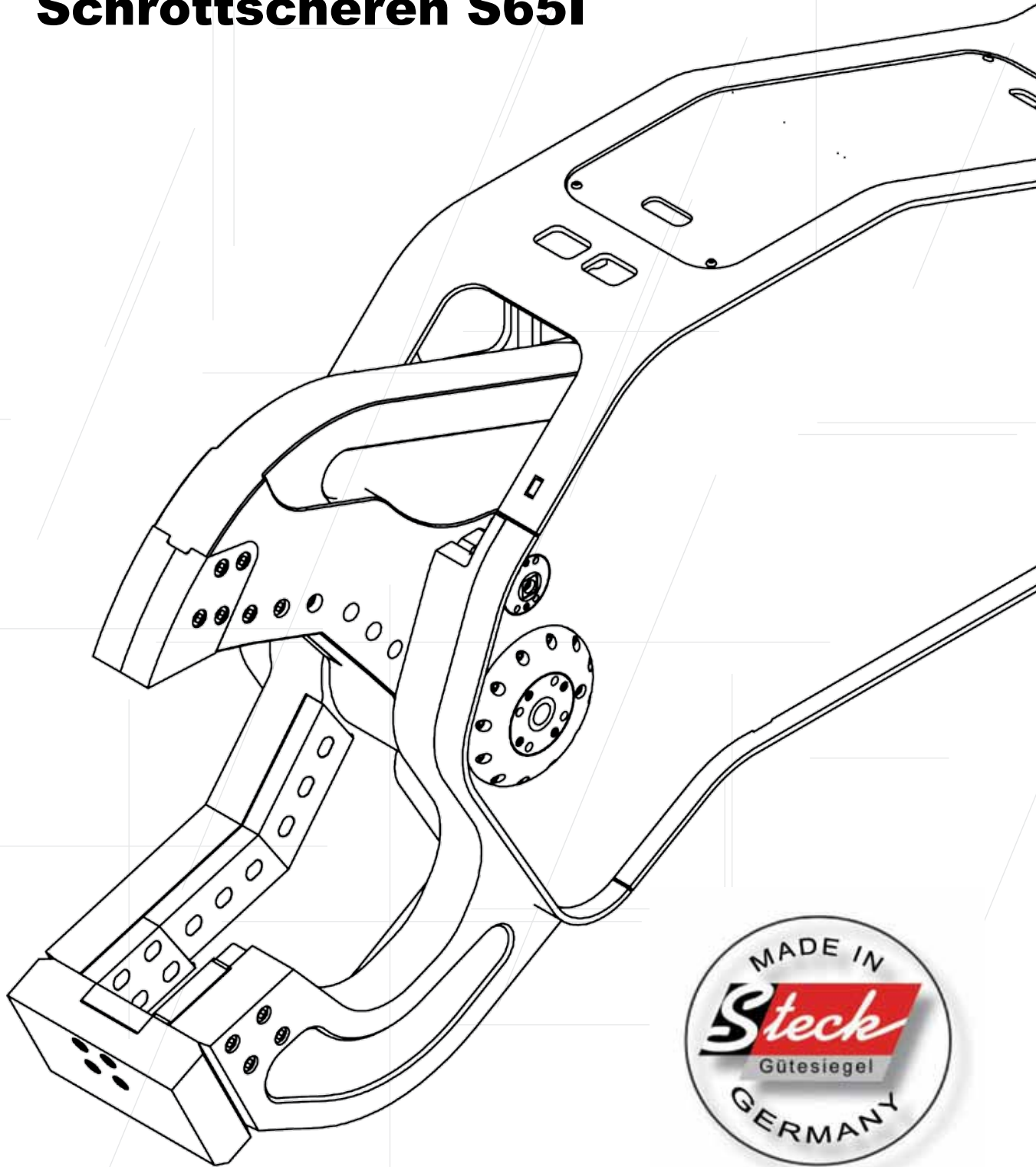




Schrottscheren S65I



Die Schrottscheren von Steck

überzeugen durch:

Schnelle Zykluszeiten

- extrem große Drehdurchführung
- speziell angepasstes Eilgangventil
- großdimensionierte Hydraulikkomponenten
- rückstaufreier Ölkreislauf an der Schere

Wartungsfreundlich

- auswechselbare Verschleißteile
- Messer drehbar
- aufgeschraubtes Frontmesser
- einfach einstellbare Scherenarmführung

Einfache Handhabung

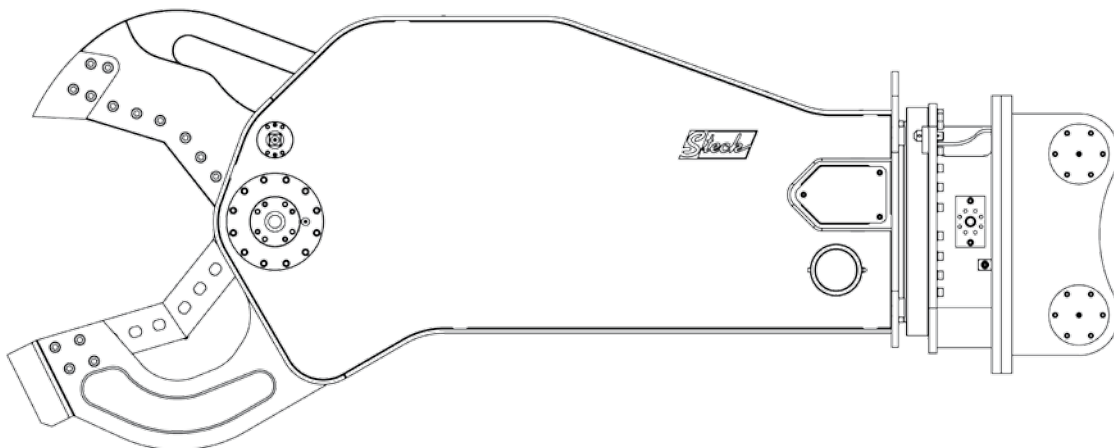
- Gewichtsreduzierung um mehr als 15%
- optimierter Lastschwerpunkt
- Kopfplatte wählbar gerade oder schräg

Verbesserung der Schneidkräfte

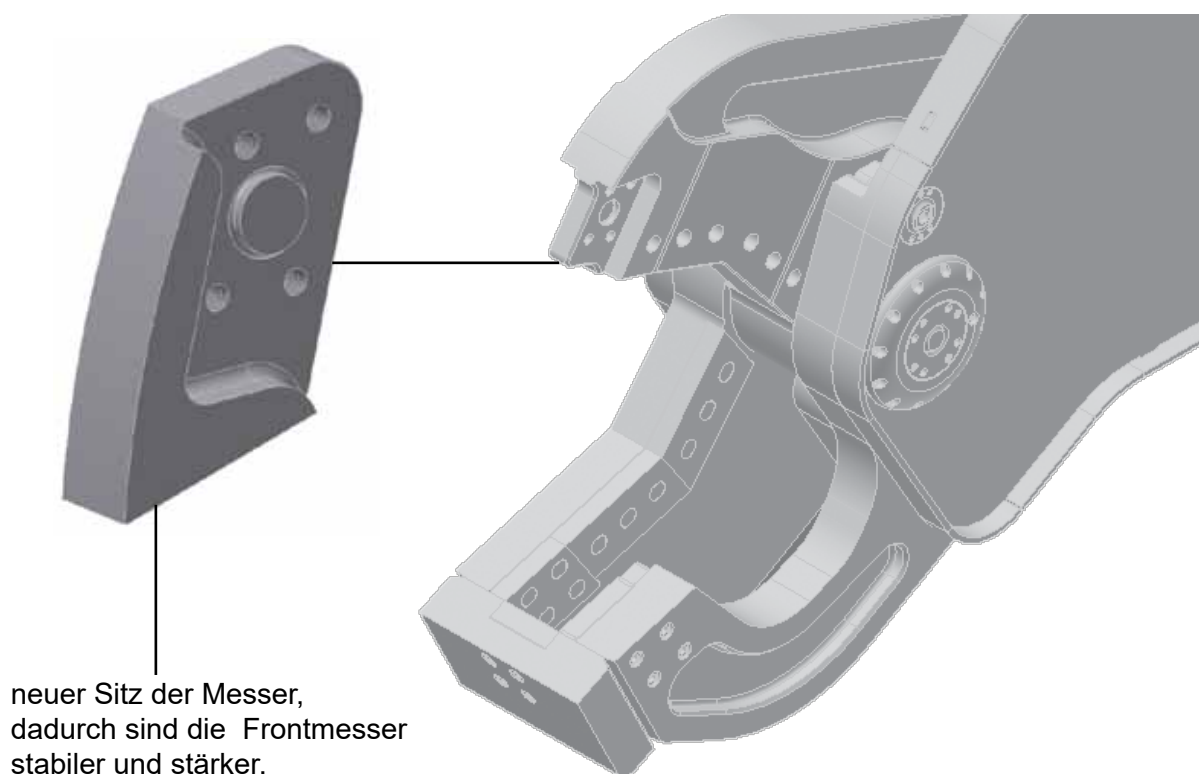
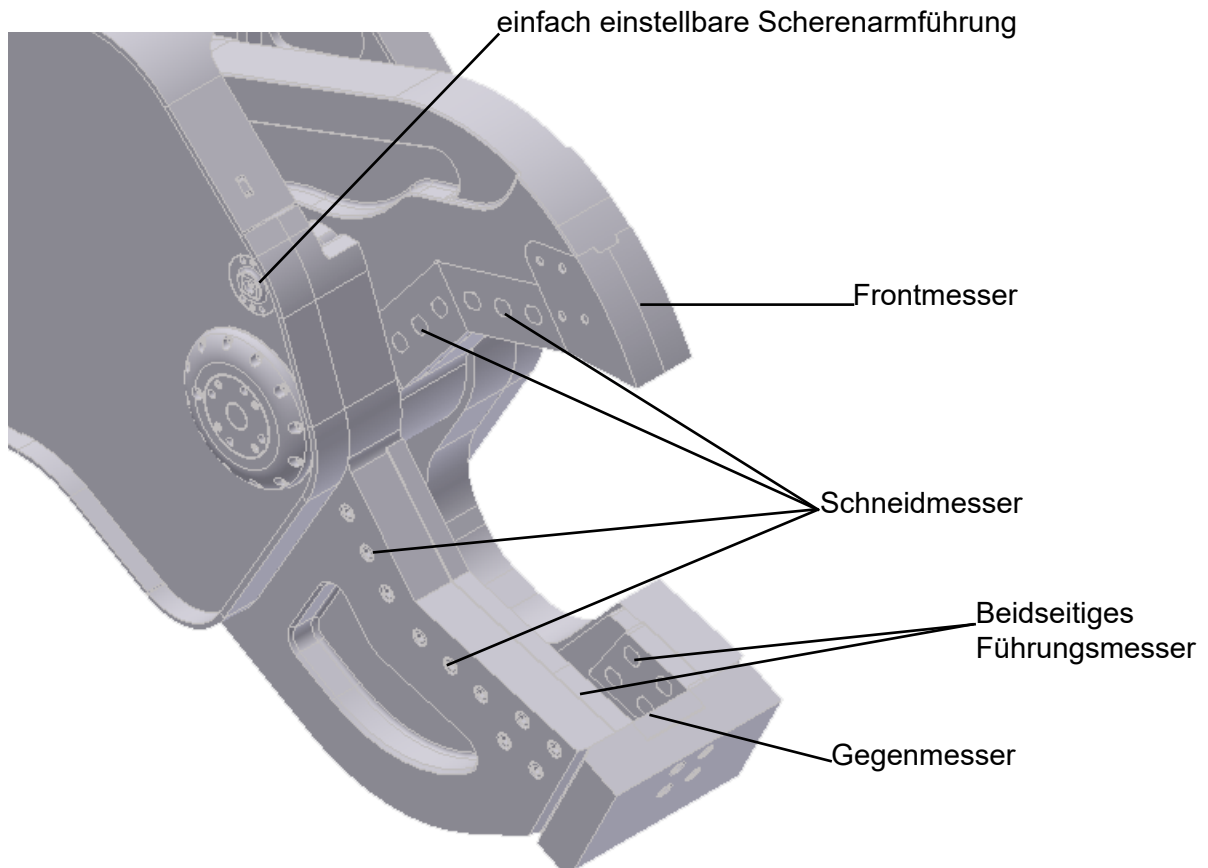
- 20% höhere Schließkraft
- Kraftvoller Hydraulikzylinder
- Optimierung des Kräfteverlaufs
- Ideale Kraftübertragung in Verbindung zur Scherenkonstruktion

Langlebig

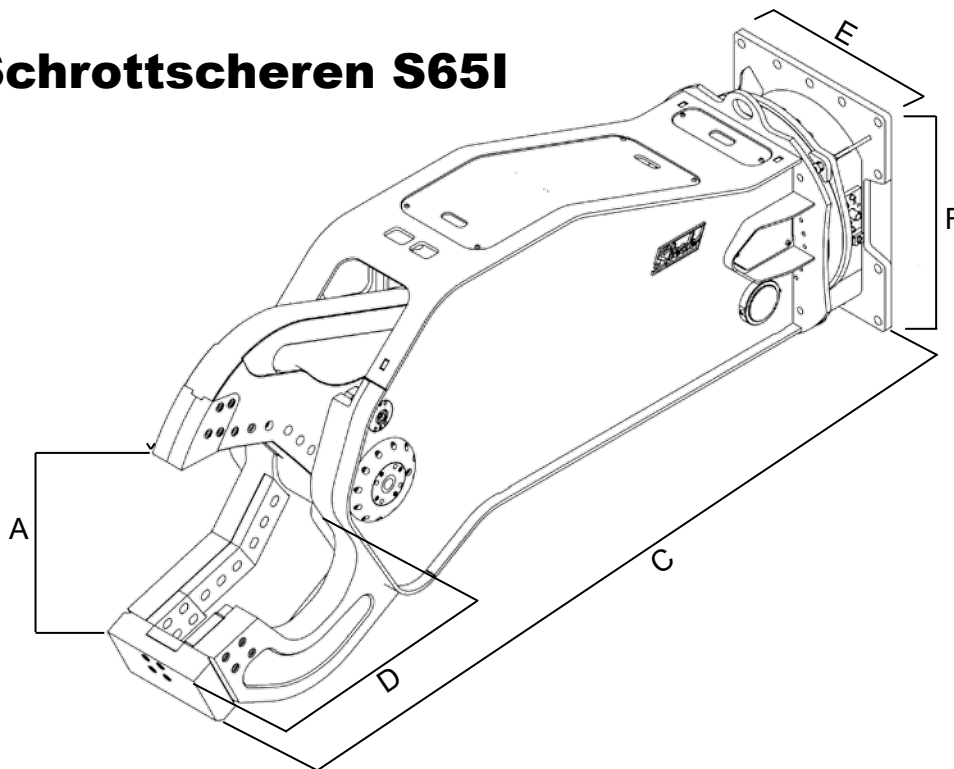
- Verschleißteile aus extrem verschleißfestem Material
- geschützter Zylinder, da im Scherenkörper integriert
- spezielle Lagerung der Hauptachse



Verbesserte Schneidkraft durch:



Schrottscheren S65I



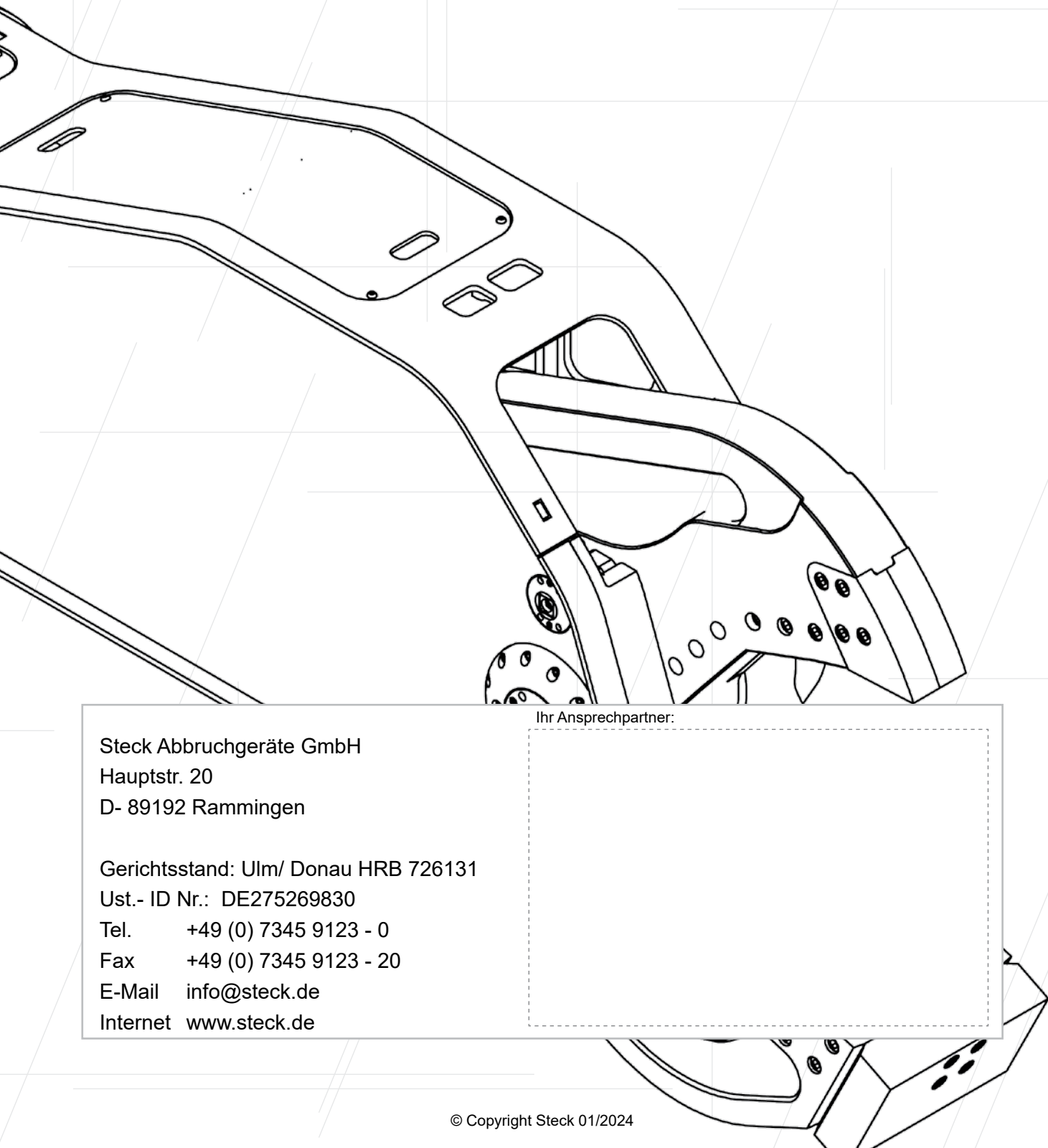
Technische Daten S65I

Baggerdienstgewicht, Stiel (t)	60
Baggerdienstgewicht, Ausleger (t)	35
Gewicht, ohne Kopfplatte (kg)	6.400
A - Maulöffnung (mm)	820
C - Gesamtlänge (mm)	4.010
D - Maultiefe (mm)	872
E - Gesamtbreite (mm)	1.082
F - Gesamthöhe (mm)	1.515
Schneidlänge (mm)	872
Schließkraft Punkt G (kN)	12.827
Schließkraft Punkt G (t)	1.308
Schnitte (pro min)	4,5 / 5,0
Öffnen / Schließen P^{\max} (bar)	380
drehen P^{\max} (bar)	100 - 110
drehen (l/min)	25
Öffnen / Schließen (l/min)	350 / 400

Schneidleistung S65I

● Profil (mm)	110
O Profil (mm)	515
⊞ Profil (mm)	600
H Profil (mm)	450
— Profil (mm)	24





Ihr Ansprechpartner:

Steck Abbruchgeräte GmbH
Hauptstr. 20
D- 89192 Rammingen

Gerichtsstand: Ulm/ Donau HRB 726131

Ust.- ID Nr.: DE275269830

Tel. +49 (0) 7345 9123 - 0

Fax +49 (0) 7345 9123 - 20

E-Mail info@steck.de

Internet www.steck.de