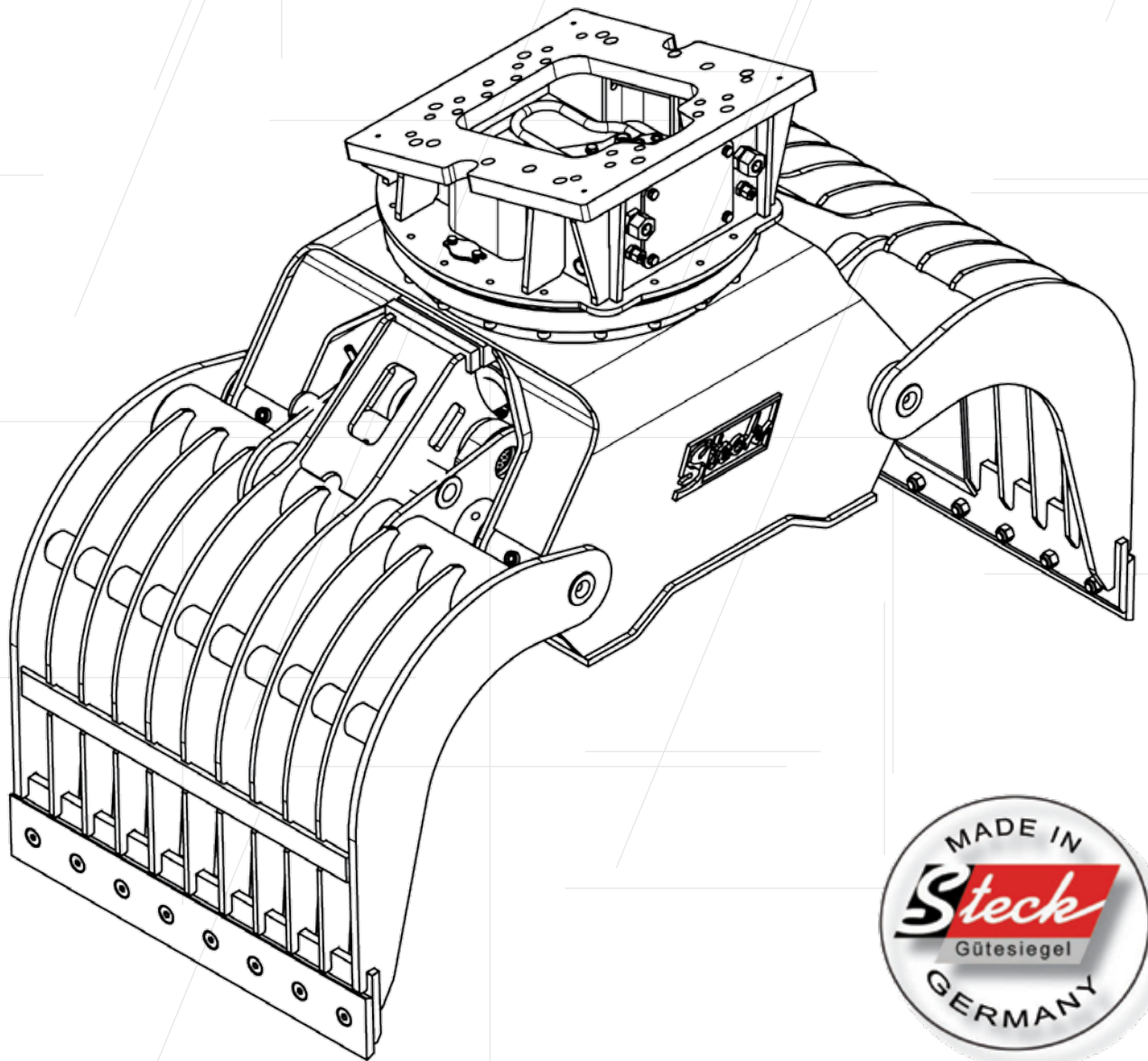
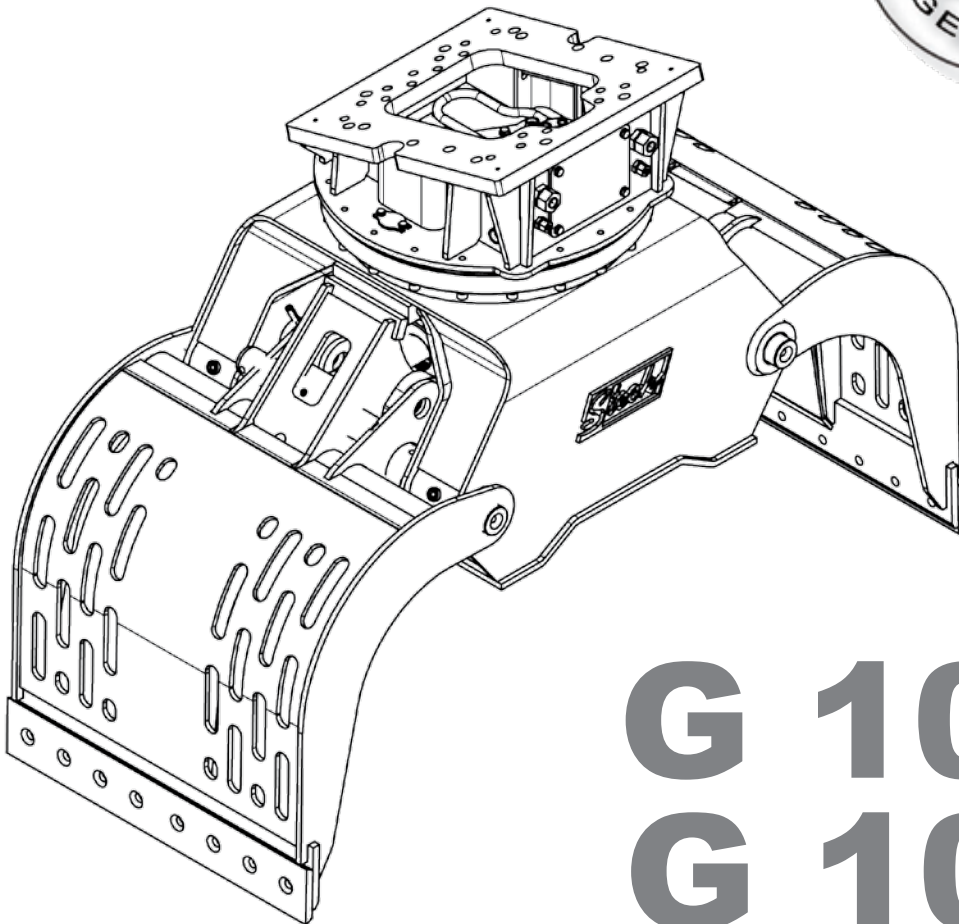


## Sortiergreifer G10 I



## Abbruchtechnik von Steck:

Innovative Technik mit durchdachter Typenbezeichnung.



**G 10 I**  
**G 10 I**  
**1**      **2**      **3**

- 1** Abkürzung Gerätetyp, erster Buchstabe der englischen Bezeichnung: **G**rab (Greifer)
- 2** Eigengewicht in Tonnen, multipliziert mit 10, gerundet
- 3** P = Perforiert  
S = Stege

- Abbruch und Industrie, mit abgeschrägtem Bohrbild - Stege



- Abbruch und Industrie, mit abgeschrägtem Bohrbild - Perforiert/ Lochblech

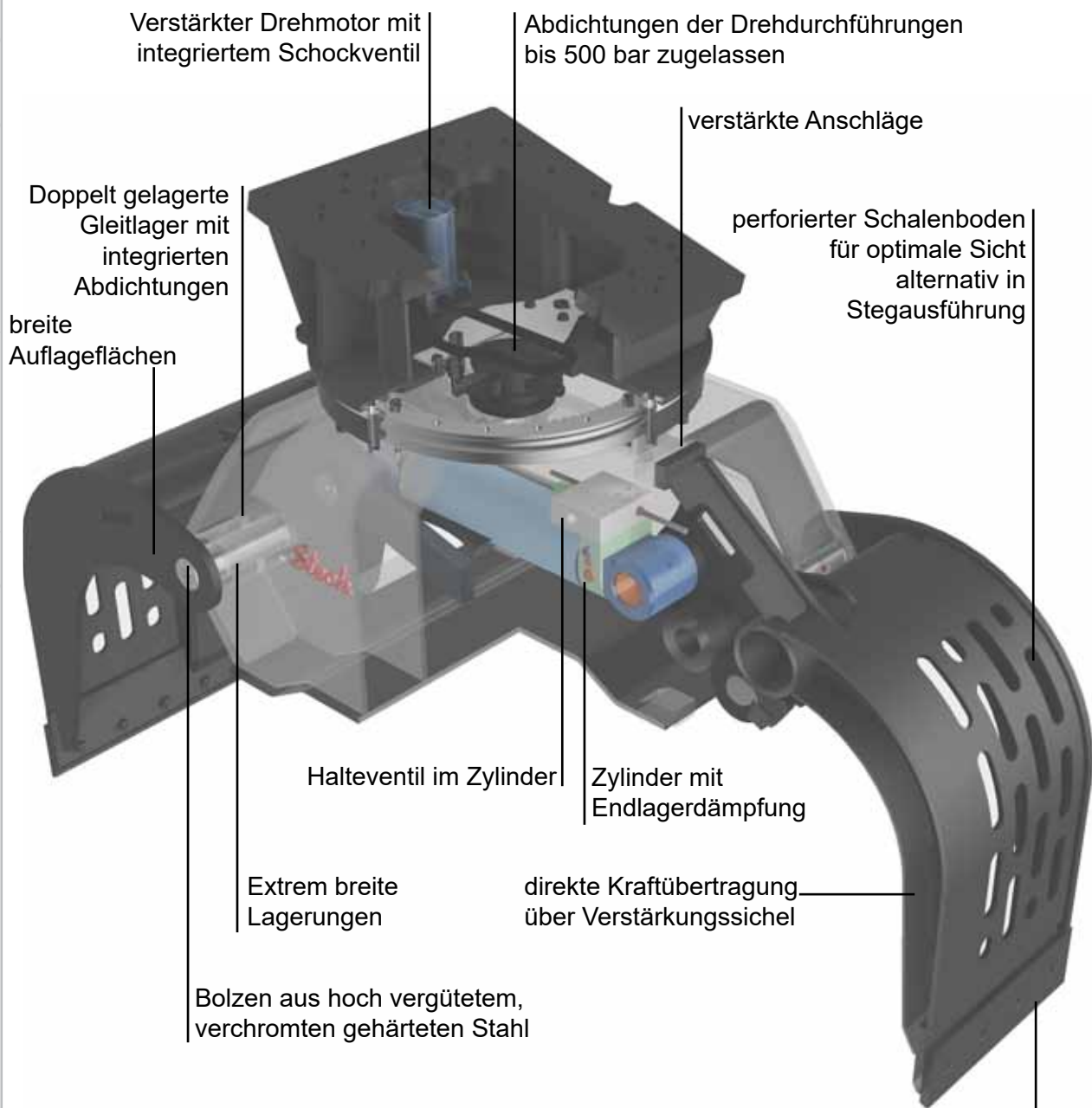


### Einfache Handhabung

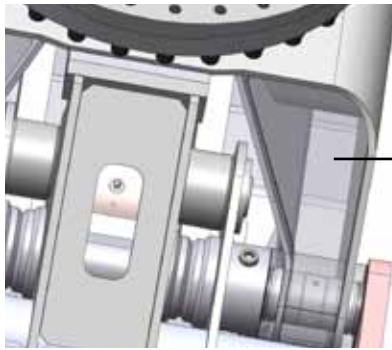
- niedriges Eigengewicht
- hohe Schließkraft

### Wartungsfreundlich

- Schmierung ohne Positionsveränderung
- Greifer aus kpl. hochwertigen Materialien gefertigt

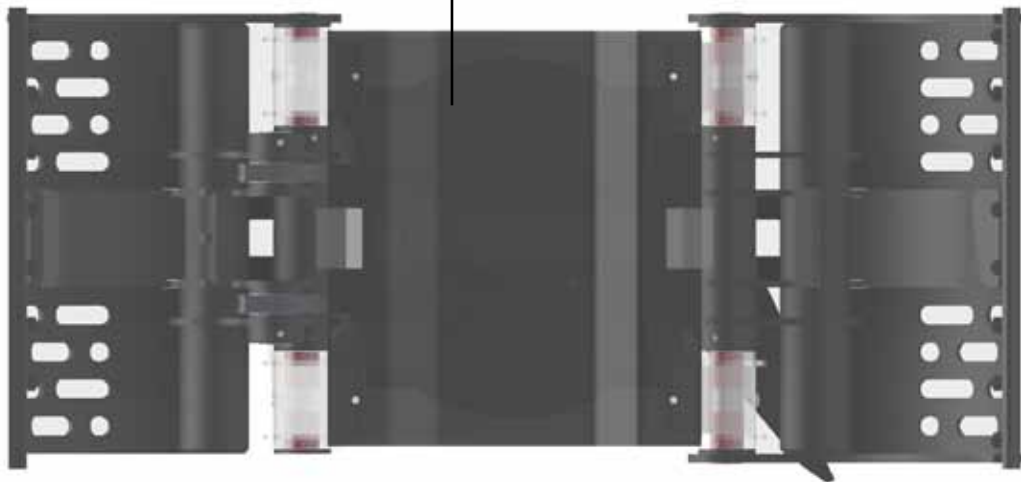


wendbare Unterschraubmesser aus Hardox 500



Gehäuse aus hochwertigem Stahl in verwindungssteifer Boxausführung.

Kpl. geschlossene Einheit  
Aus hochfestem Verschleißstahl



### Spezielle Greifer für besondere Anwendungen

- Steinverlegung, durch Anbringen der Zähne wird der sichere Einsatz für Stein versetzen oder im Steinbruch ermöglicht.



## Spezielle Greifer für besondere Anwendungen

- Abbruch und Industrie, mit abgeschrägtem Bohrbild



G 20



G10 ALBA Metzingen

## Sortiergreifer



### Technische Daten

### G10I

Baggerdienstgewicht (t)	12 - 18
Gewicht, ohne Kopfplatte (kg)	985
Schließkraft (kN)	45
Schaleninhalt (l)	450
A - Öffnungmaß (mm)	1.870
B - Schnittbreite (mm)	900
C - Höhe (mm)	1.175
Ölliefermenge (l/min)	80
Ölliefermenge Drehen (l/min)	40
Öffnen / Schließen $P^{\max}$ (bar)	320
Drehen $P^{\max}$ (bar)	140



G 10

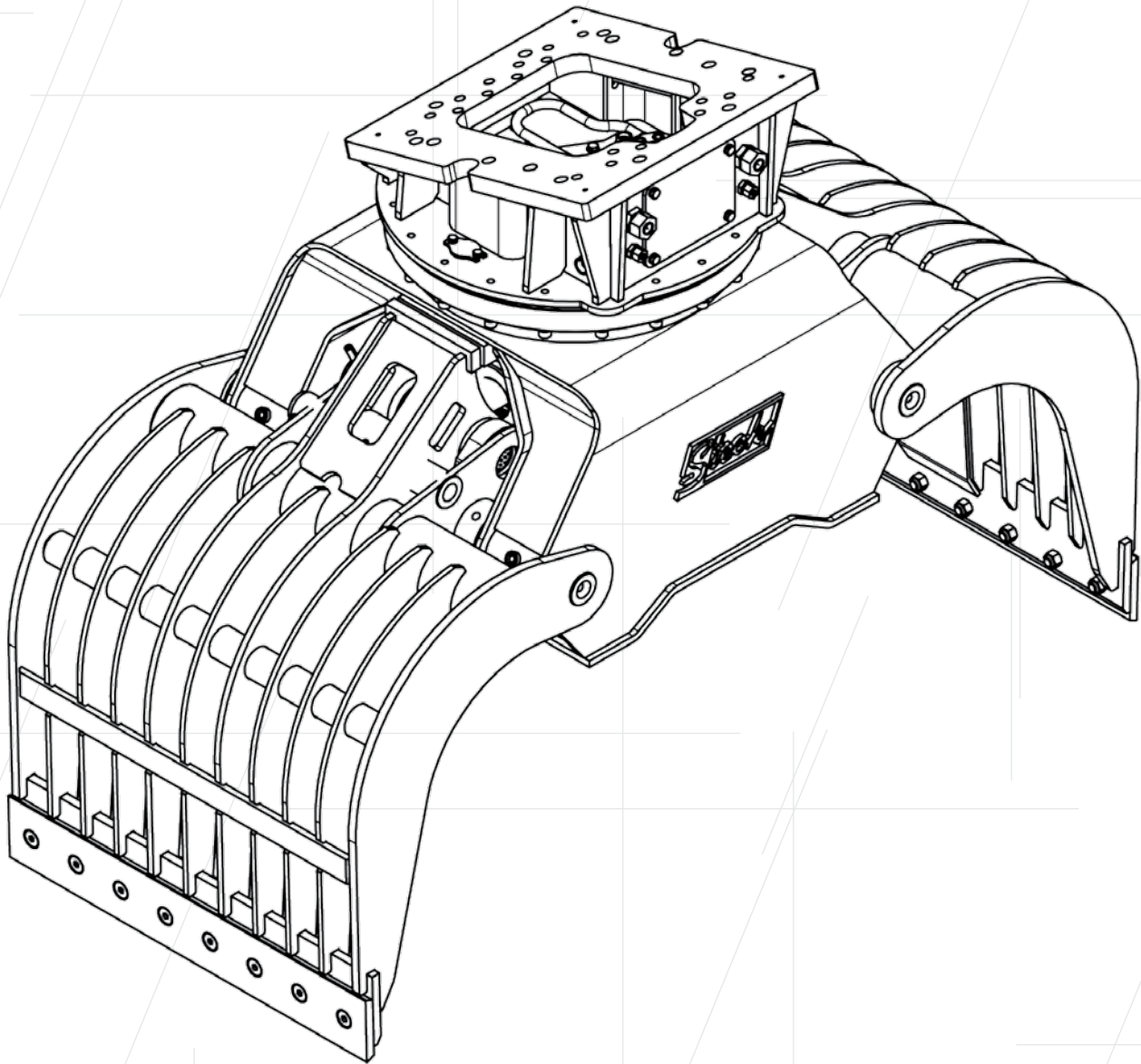




G18



G14



Steck Abbruchgeräte GmbH  
Hauptstr. 20  
D- 89192 Rammingen

Tel. +49 (0) 7345 9123 - 0  
Fax +49 (0) 7345 9123 - 20  
E-Mail [info@steck.de](mailto:info@steck.de)  
Internet [www.steck.de](http://www.steck.de)

Ihr Ansprechpartner:

A large dashed rectangular box intended for the contact person's name and details.