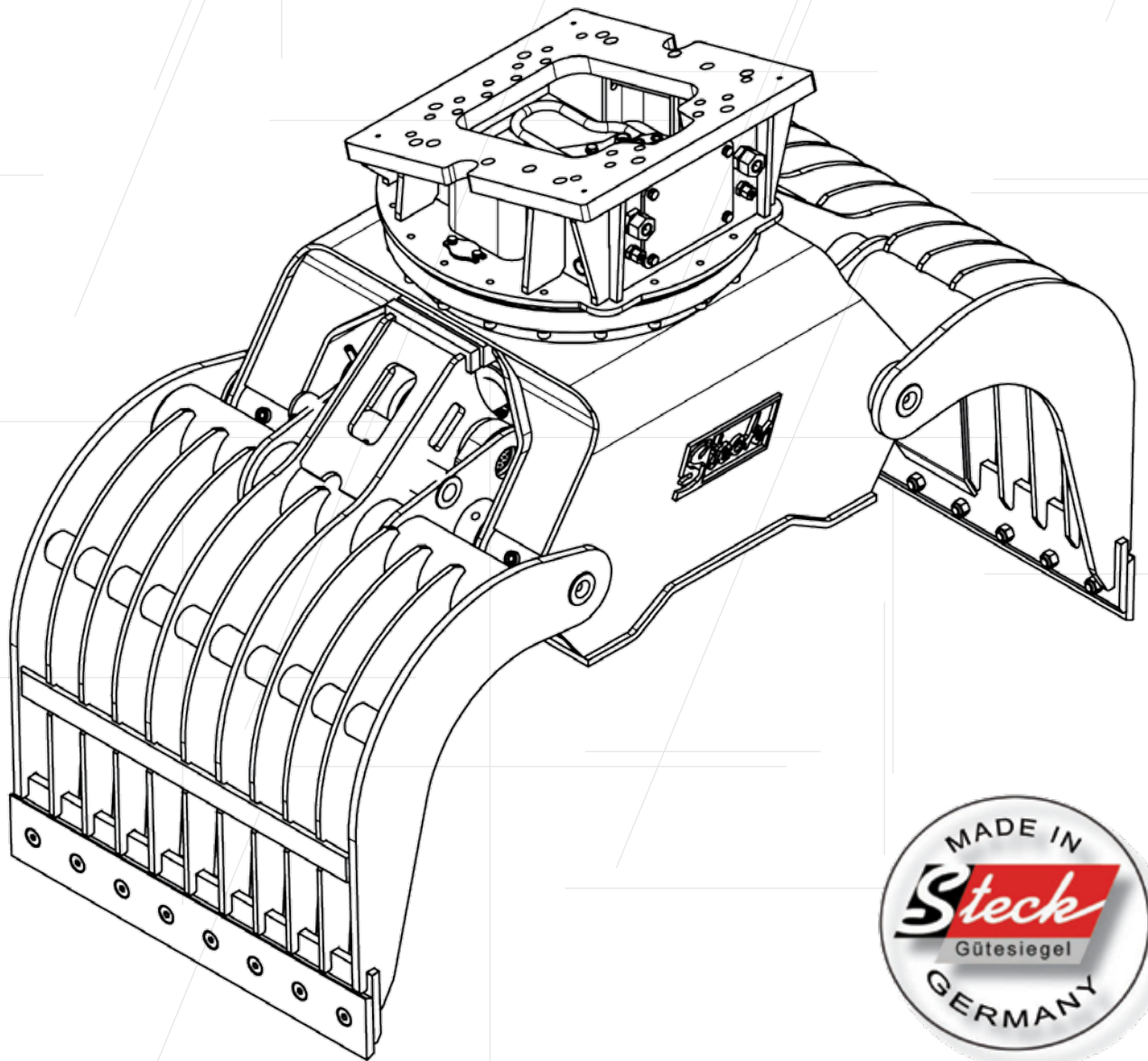
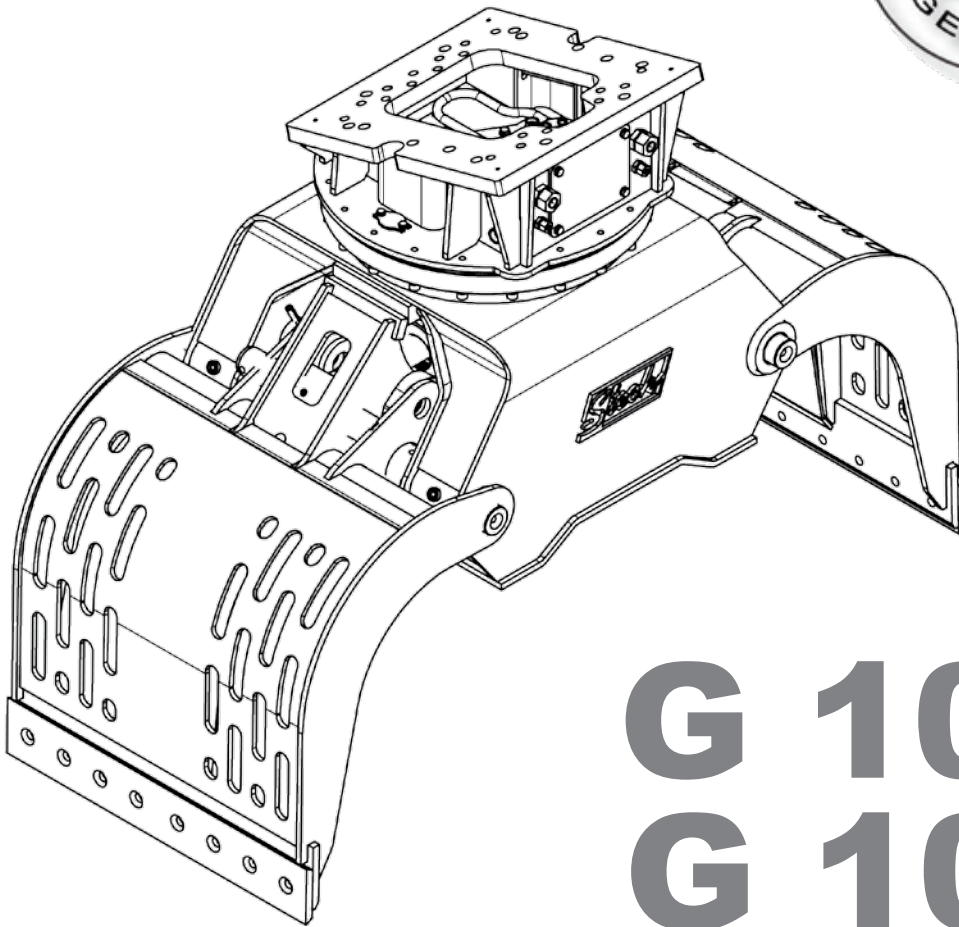


Sortiergreifer G10 I



Abbruchtechnik von Steck:

Innovative Technik mit durchdachter Typenbezeichnung.



G 10 I
G 10 I
1 **2** **3**

- 1** Abkürzung Gerätetyp, erster Buchstabe der englischen Bezeichnung: **G**rab (Greifer)
- 2** Eigengewicht in Tonnen, multipliziert mit 10, gerundet
- 3** P = Perforiert
S = Stege

- Abbruch und Industrie, mit abgeschrägtem Bohrbild - Stege



- Abbruch und Industrie, mit abgeschrägtem Bohrbild - Perforiert/ Lochblech

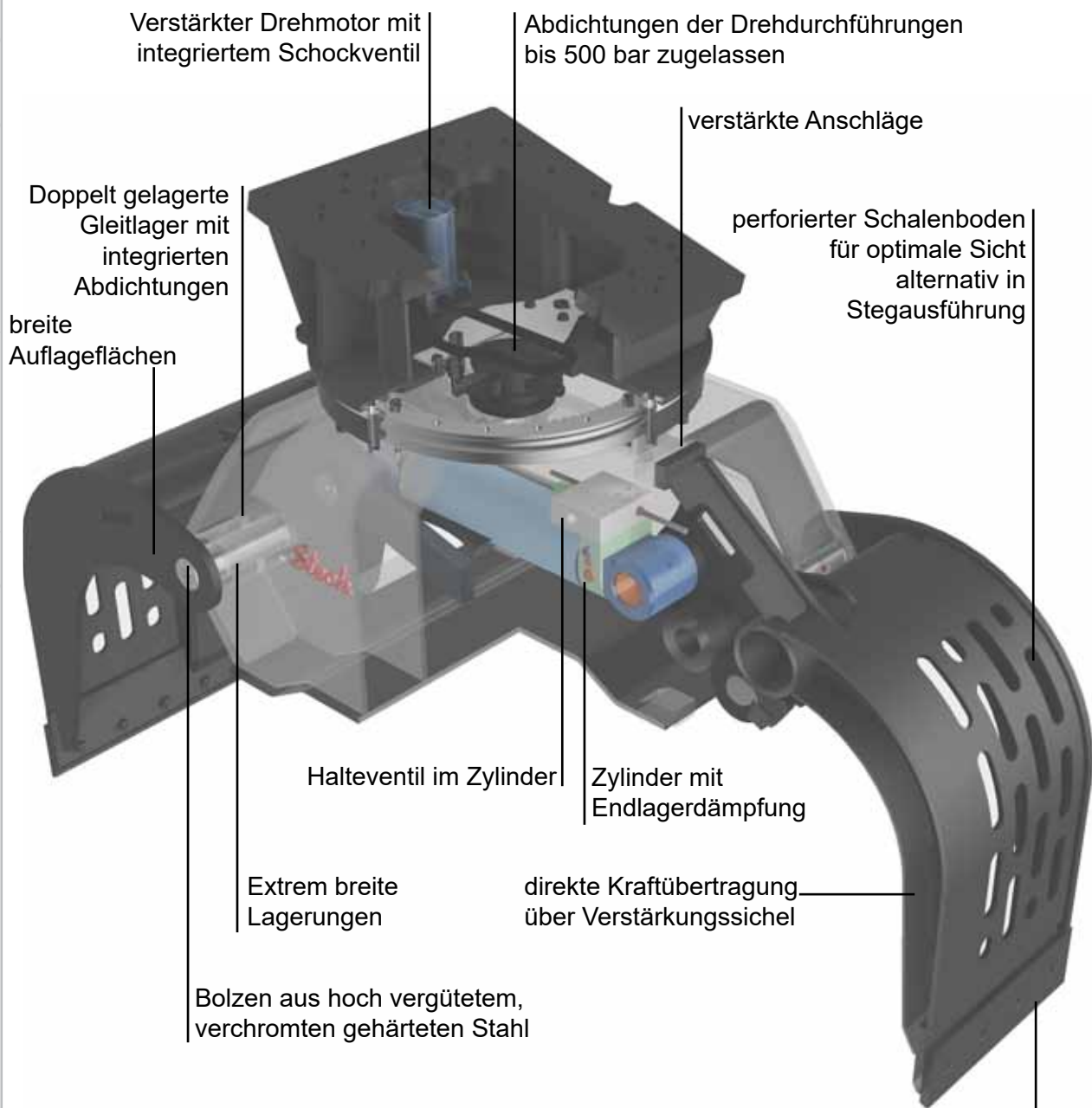


Einfache Handhabung

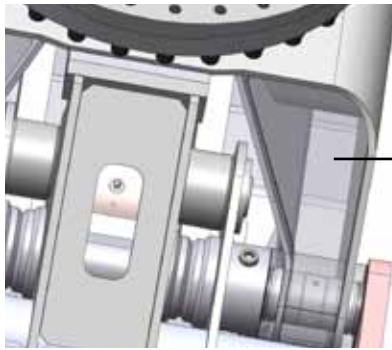
- niedriges Eigengewicht
- hohe Schließkraft

Wartungsfreundlich

- Schmierung ohne Positionsveränderung
- Greifer aus kpl. hochwertigen Materialien gefertigt

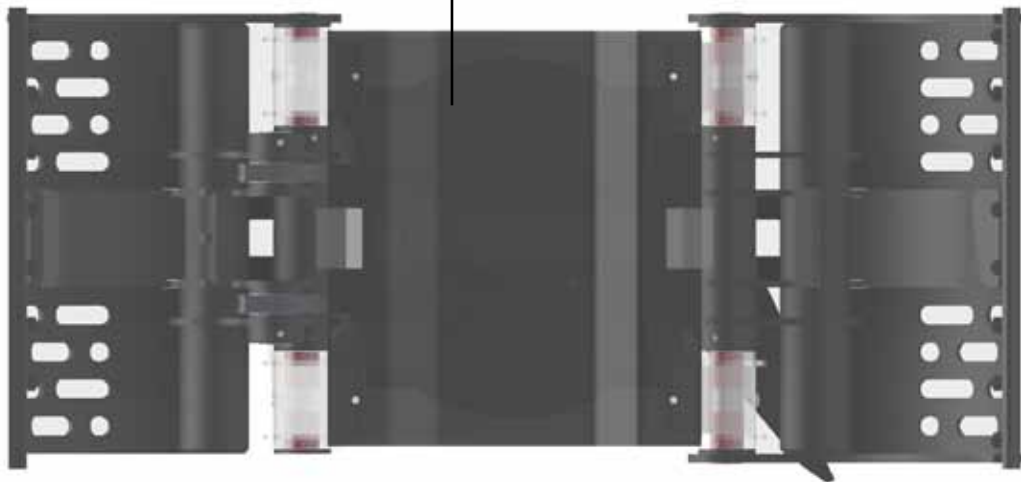


wendbare Unterschraubmesser aus Hardox 500



Gehäuse aus hochwertigem Stahl in verwindungssteifer Boxausführung.

Kpl. geschlossene Einheit
Aus hochfestem Verschleißstahl



Spezielle Greifer für besondere Anwendungen

- Steinverlegung, durch Anbringen der Zähne wird der sichere Einsatz für Stein versetzen oder im Steinbruch ermöglicht.



Spezielle Greifer für besondere Anwendungen

- Abbruch und Industrie, mit abgeschrägtem Bohrbild



G 20



G10 ALBA Metzingen

Sortiergreifer



Technische Daten

G10I

Baggerdienstgewicht (t)	12 - 18
Gewicht, ohne Kopfplatte (kg)	985
Schließkraft (kN)	45
Schaleninhalt (l)	450
A - Öffnungmaß (mm)	1.870
B - Schnittbreite (mm)	900
C - Höhe (mm)	1.175
Ölliefermenge (l/min)	80
Ölliefermenge Drehen (l/min)	40
Öffnen / Schließen P^{\max} (bar)	320
Drehen P^{\max} (bar)	140



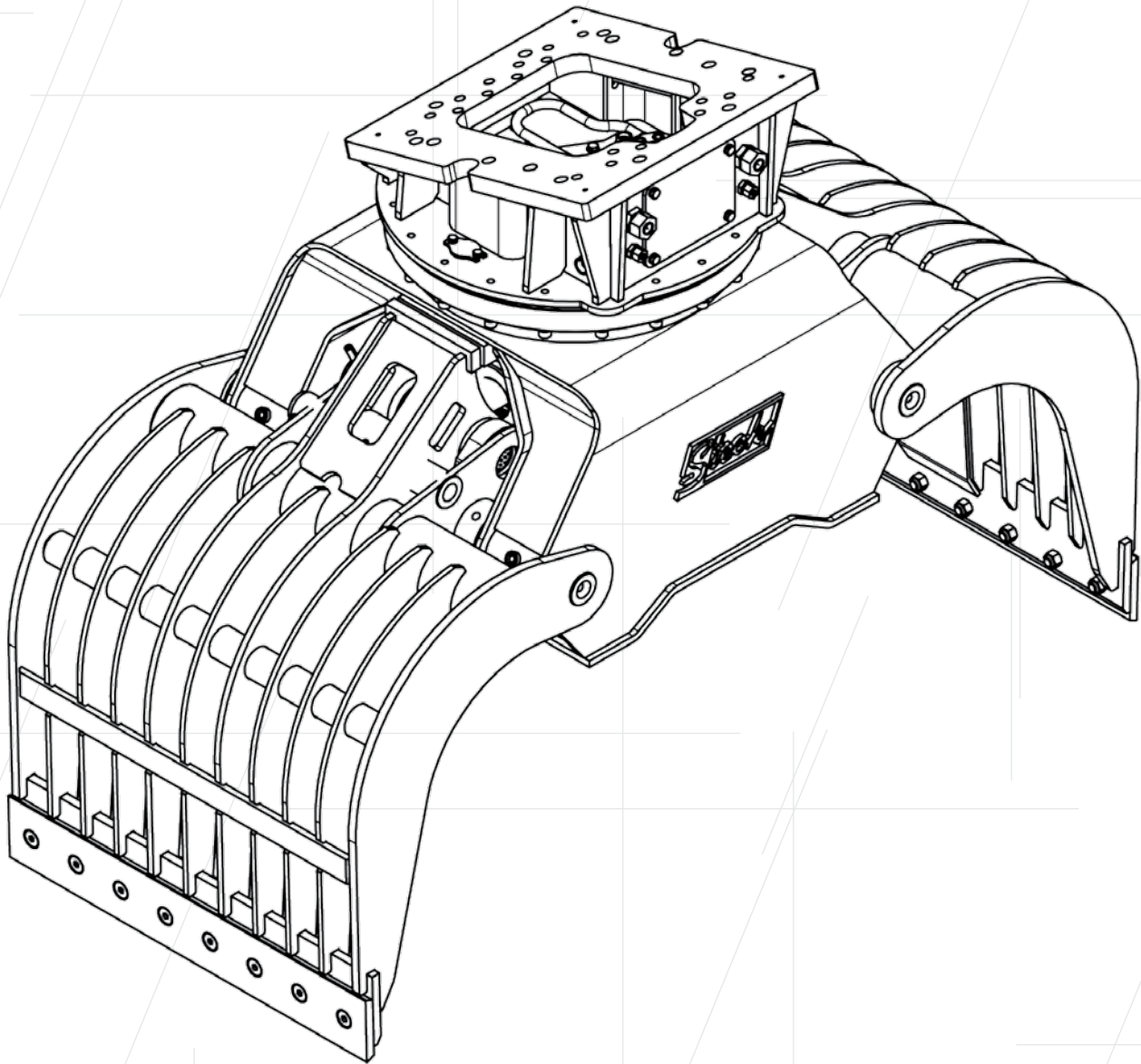
G 10



G18



G14



Steck Abbruchgeräte GmbH
Hauptstr. 20
D- 89192 Rammingen

Tel. +49 (0) 7345 9123 - 0
Fax +49 (0) 7345 9123 - 20
E-Mail info@steck.de
Internet www.steck.de

Ihr Ansprechpartner:

A large dashed rectangular box intended for the contact person's name and details.