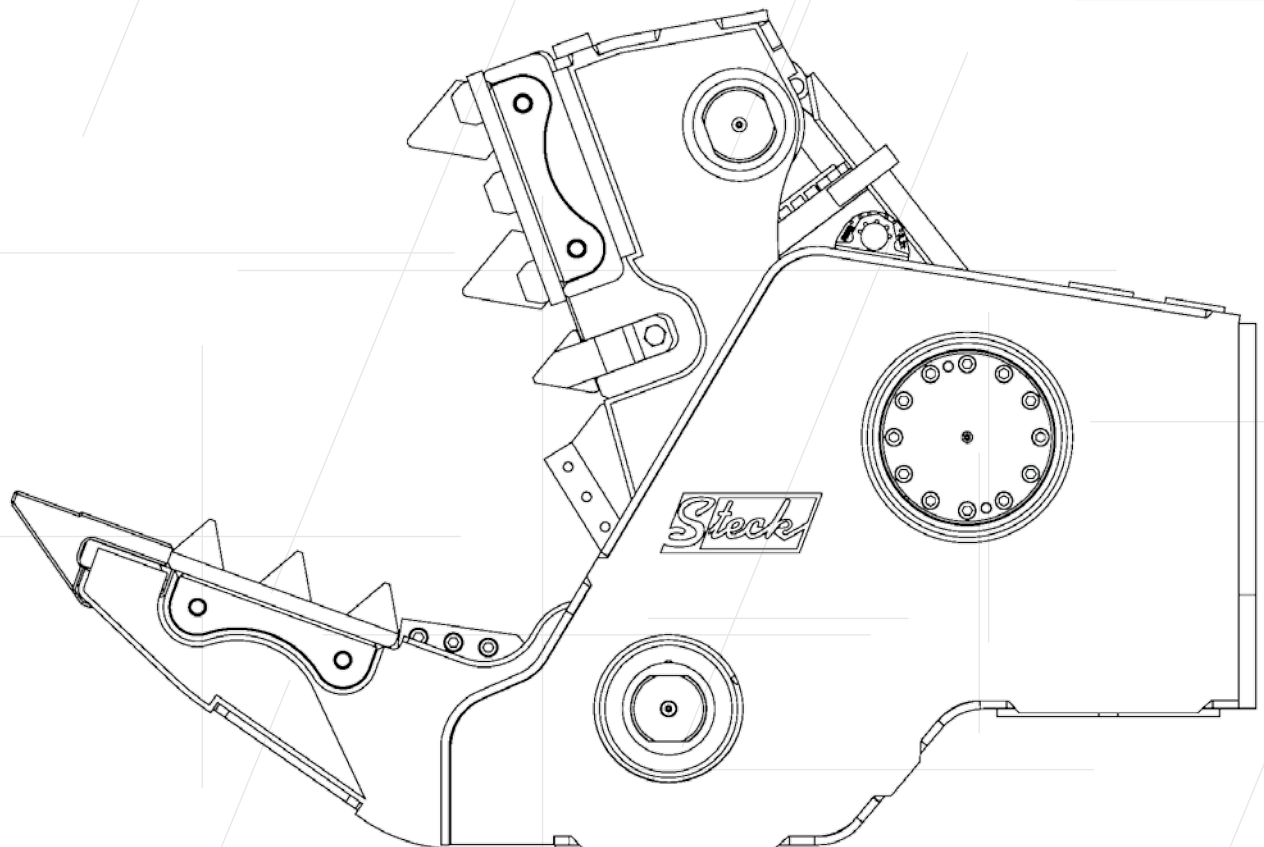




Auszug aus unserem Ersatzteilprogramm

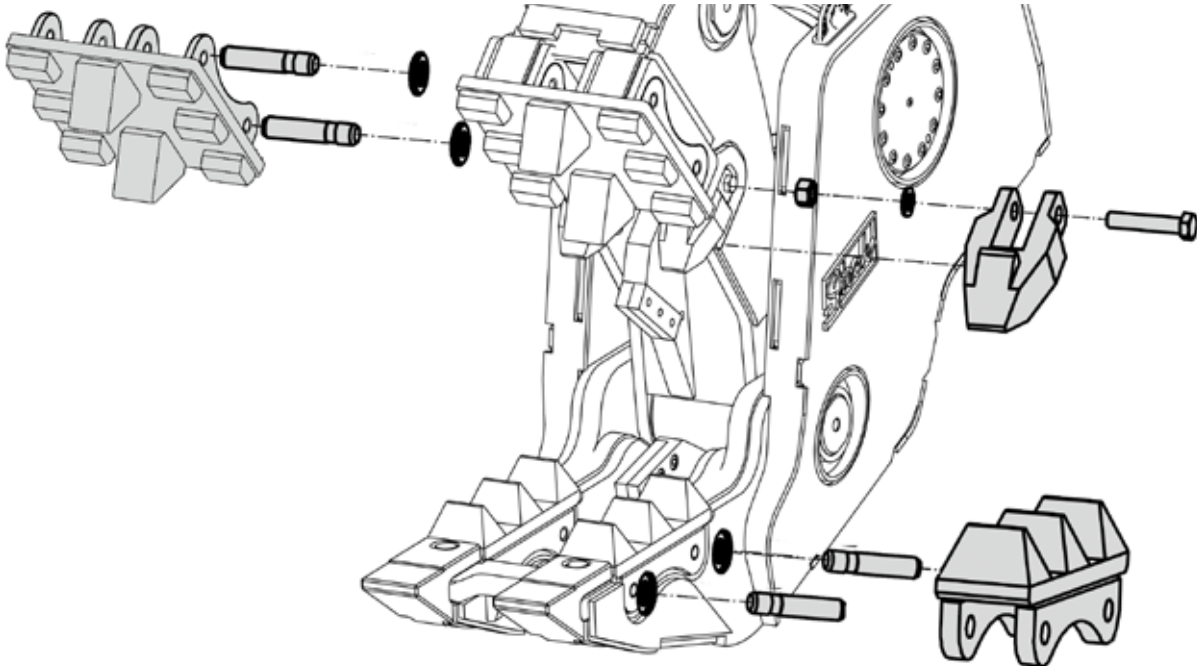
Ersatzteile passend zu

Pulverisierer starr Steck



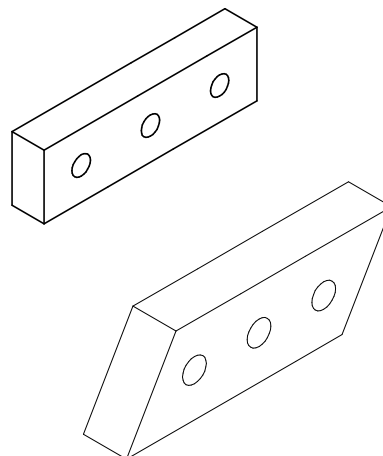
Ersatzteile für Pulverisierer Steck

Zähne, Zahnreihe und Zahnplatte passende zu Steck



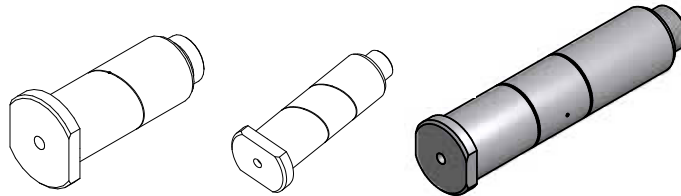
Typ	Zahn vorne	Zahn oben	Zahnreihe	Zahnplatte
P18S	-		-	-
P22S	EAN10449	EAN10022	EAN10310	-
P26S	EAN10007	EAN10022	EAN10310	EAN13470

Messer passend zu Steck



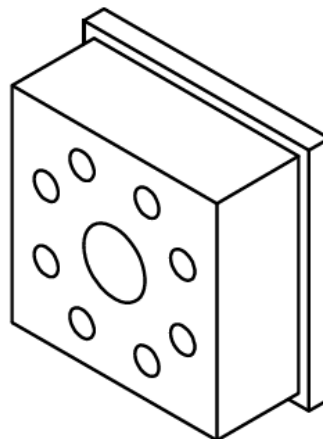
Typ	Messer	Messer schräg
P18S	-	-
P22S	EAN10036	-
P26S	EAN10036	-

Bolzen passend zu Steck



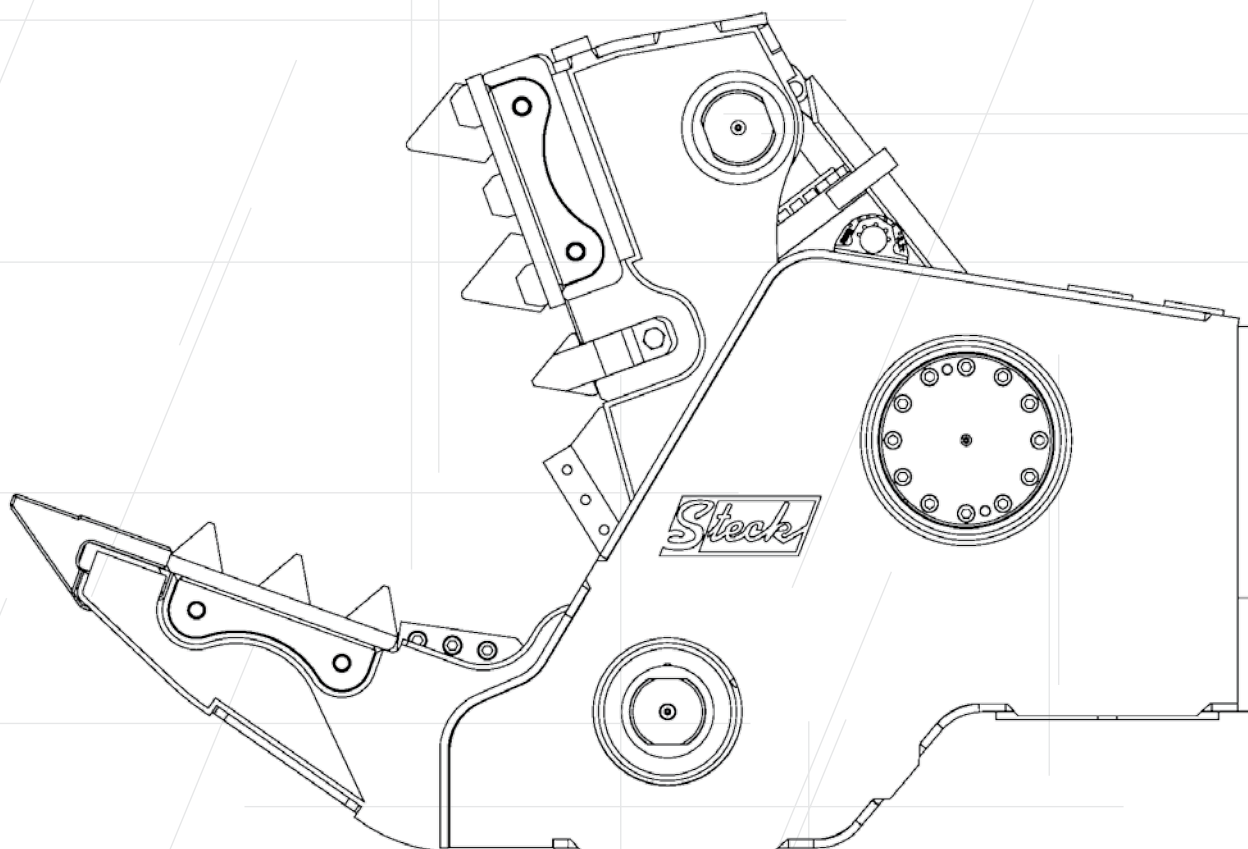
Typ	Bolzen - Zylinder	Hauptbolzen
P18S	-	
P22S	EAN10227	EAN12686
P26S	EAN10215	EAN11253

Hydraulikanschluß



Typ	Hydraulikanschluß
P18S	-
P22S	-
P26S	EAN70130-1-5

Wir haben im Lager sämtliche Ersatzteile von Atlas Copco, Demarec, INDECO, Rotar, Verachtet, Trevibenne, Vibra Ram und weitere.



Steck Abbruchgeräte GmbH
Hauptstr. 20
D- 89192 Rammingen

Gerichtsstand: Ulm/ Donau HRB 726131

Ust.- ID Nr.: DE275269830

Tel. +49 (0) 7345 9123 - 0

Fax +49 (0) 7345 9123 - 20

E-Mail info@steck.de

Internet www.steck.de

Ihr Ansprechpartner:

Empty dashed box for contact information.