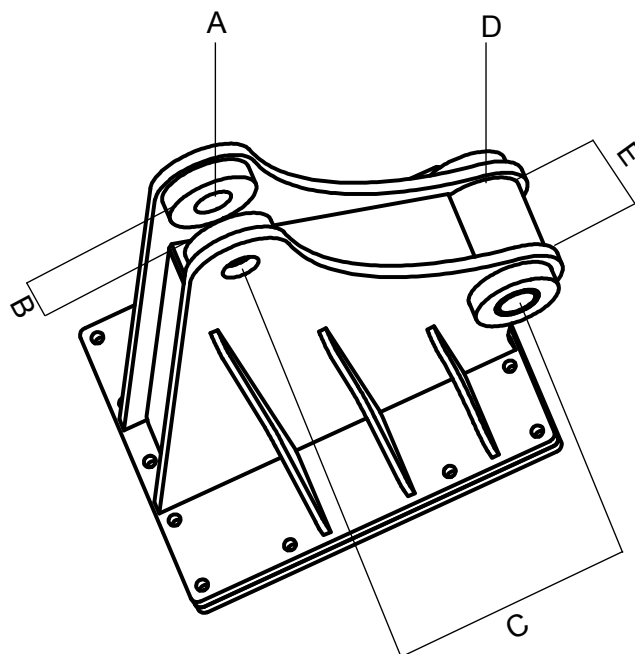


Anbauplatte passend zum Auslegeranbau

Hersteller: _____

Gerät: _____

Typ: _____



Technische Daten

A Bolzen Ø (mm)	
D Bolzen Ø (mm)	
B Baubreite (innen)(mm)	
E Baubreite (innen)(mm)	
C Bolzenabstand (mm)	
Baggerklasse (t)	

Datum

Unterschrift